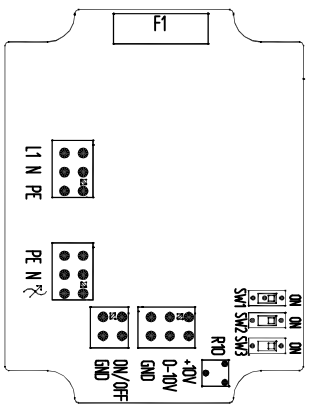


# Регулятор скорости REOVENT 3/6A

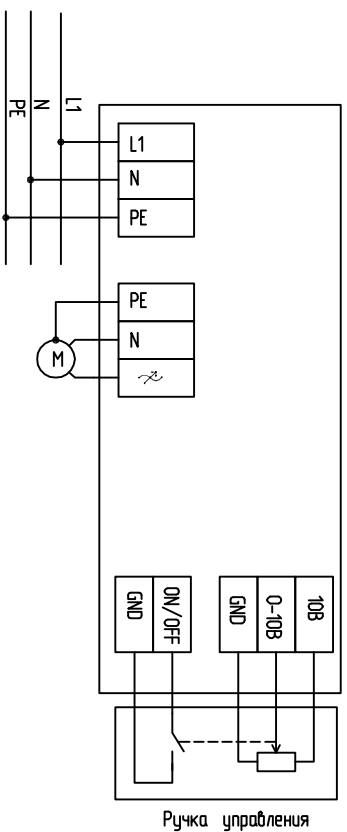
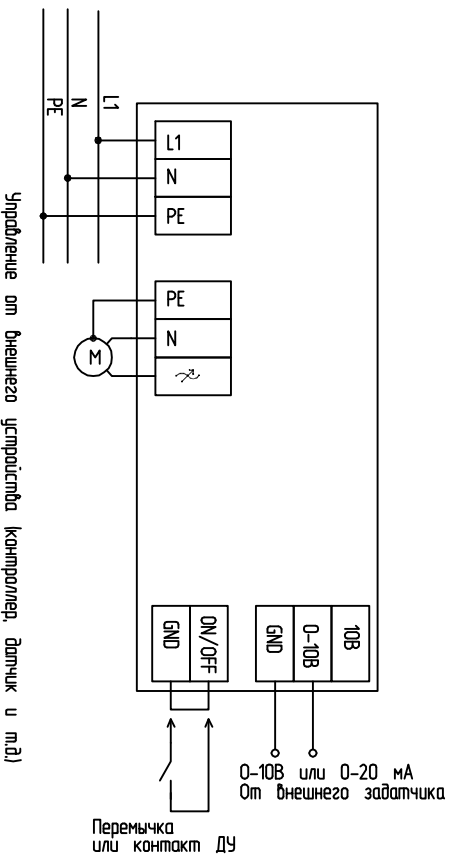


Расположение клеммной и органов управления

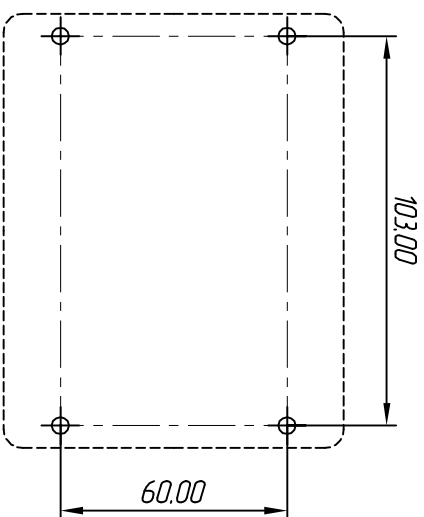
- Переключатель SW1 - режим работы ON(замкнут) - фиксированная скорость OFF(разомкнут) - аналоговый вход
- Переключатель SW2 - мил источник сигнала управления
- ON - токбоее управление 0-20 мА
- OFF - напряжение 0-10В
- Переключатель SW3 - мил управление ON - автономная работа, контроль по датчику перепада давления
- OFF - включение по внешнему сигналу пилы "сухой контакт"
- Резистор R10 - установка минимальной или фиксированной скорости
- F1 - вставка плавка

Таблица состояния DIP-переключателей

Переключатель	ON	OFF
SW1	Фиксированная скорость	Аналоговый вход
SW2	0-20 мА	0-10В
SW3	Контроль двигателя по дифф. датчику давления	Дистанционное Вкл/Выкл



Управление внешним резистором с ручкой и сплюсцом включения



Разметка под крепление при установке

