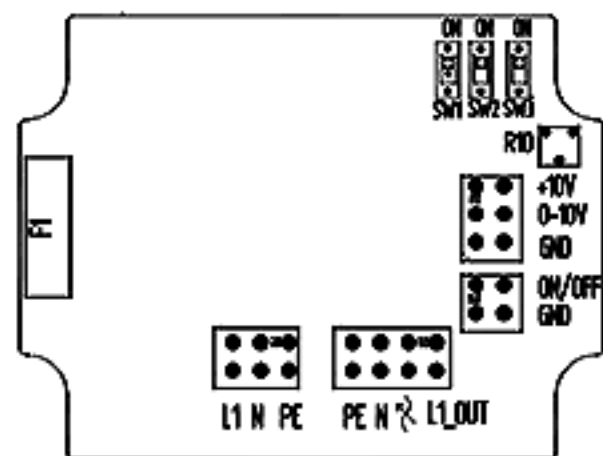


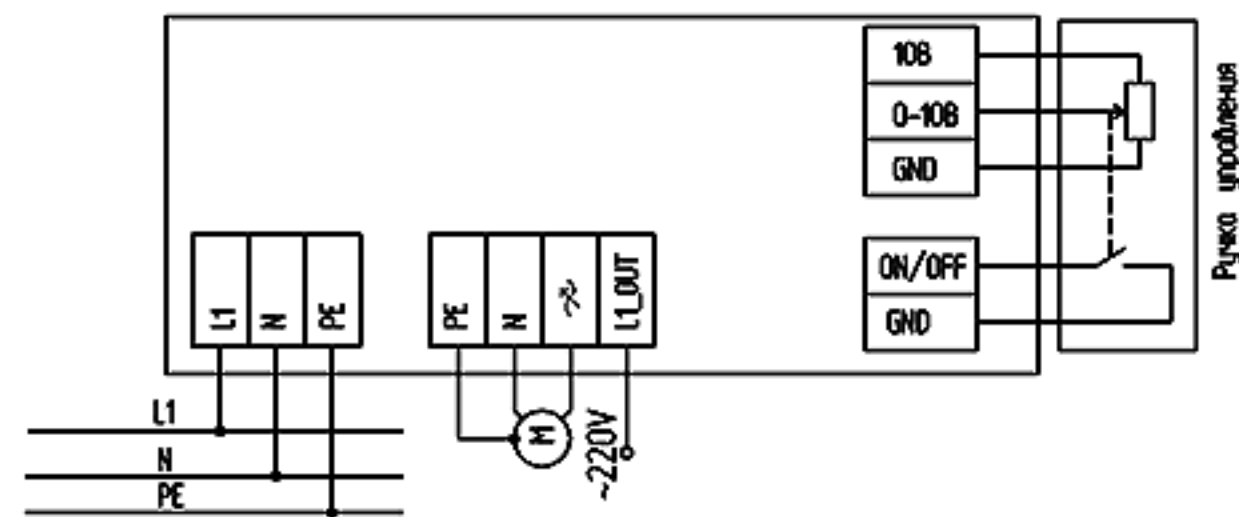
# Регулятор скорости REOVENT 3M/6M



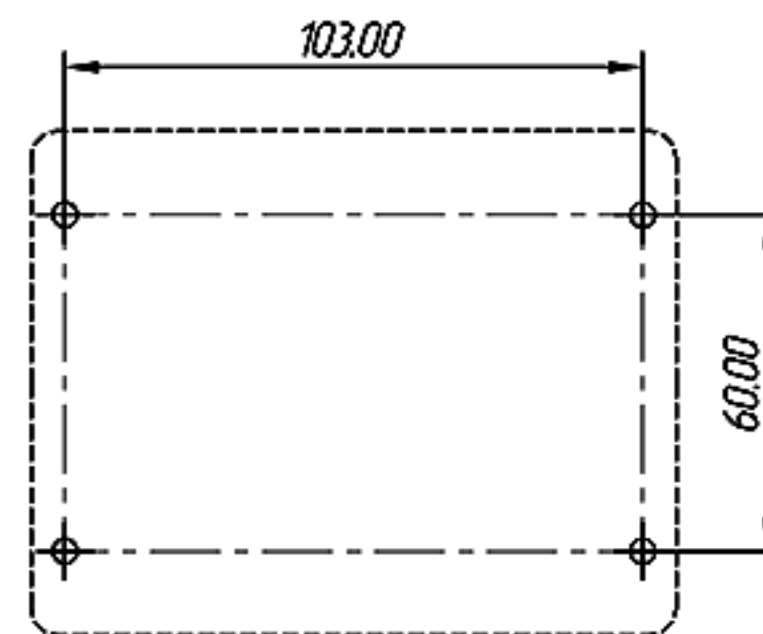
Расположение клеммников и органов управления

Переключатель SW1 - режим работы  
 ON(замкнута) - фиксированная скорость  
 OFF(разомкнута) - аналоговый вход  
 Переключатель SW2 - тип источника сигнала управления  
 ON - токовое управление 0-20 мА  
 OFF - напряжение 0-10В  
 Переключатель SW3 - тип управления  
 ON - автономная работа, контроль по датчику перепада давления  
 OFF - включение по внешнему сигналу типа "сухой контакт"  
 Резистор R10 - установка минимальной или фиксированной скорости.  
 F1 - вставка плавкая  
 Выход L1\_OUT - выход 220В сигнал работа/открытие заслонки.

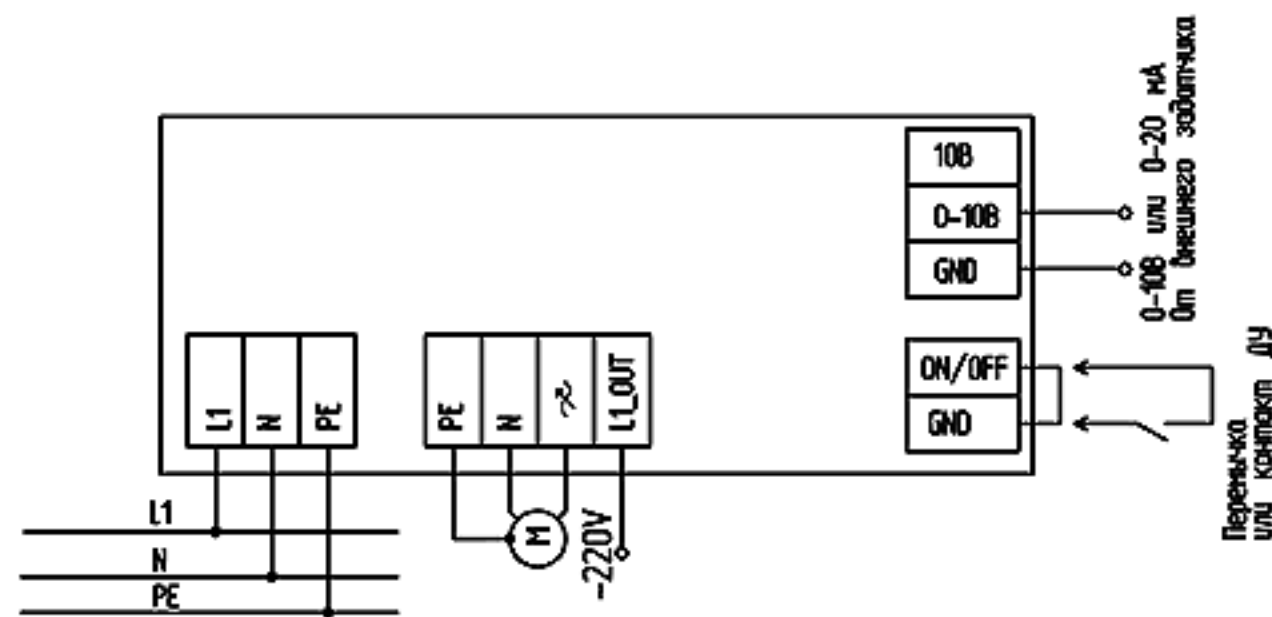
Таблица состояния DIP-переключателей		
Переключатель	ON	OFF
SW1	Фиксированная скорость	Аналоговый вход
SW2	0-20 мА	0-10В
SW3	Контроль двигателя по дифф. датчику давления	Дистанционное Вкл/Выкл



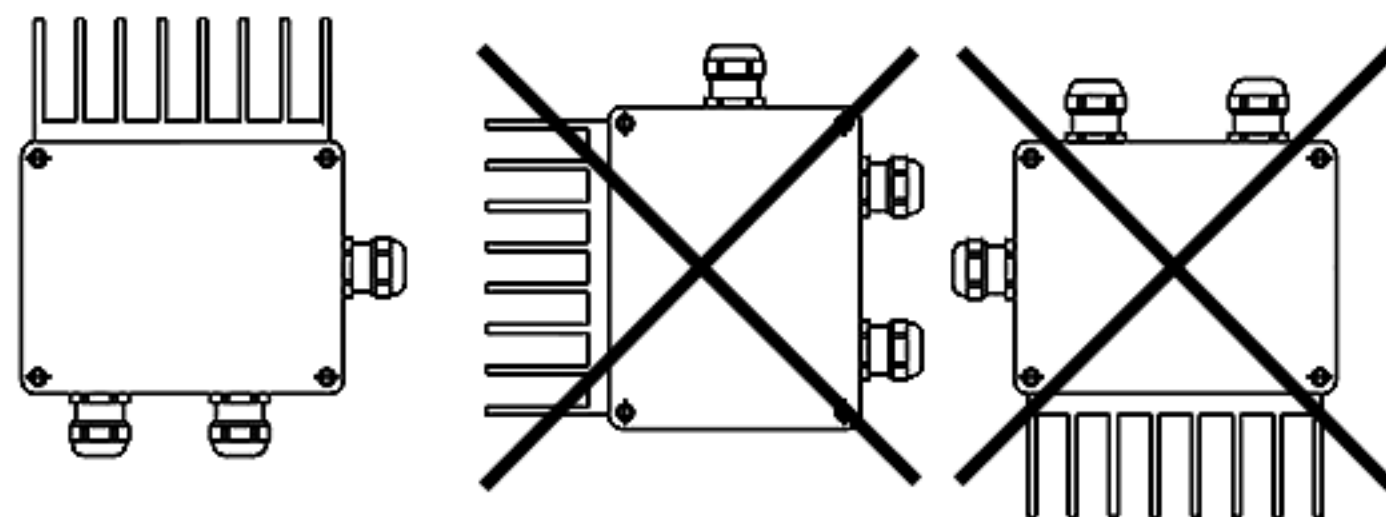
Управление внешним резистором с ручкой и статусом включения



Разметка под крепление при установке



Управление от внешнего устройства (контроллер, датчик и т.д.)



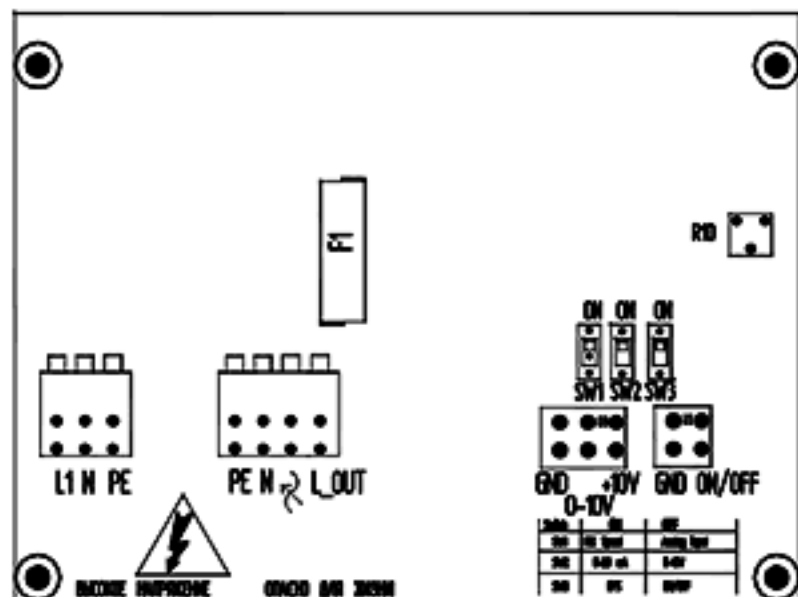
Верно

Неверно

Неверно

Варианты правильной и неправильной установки

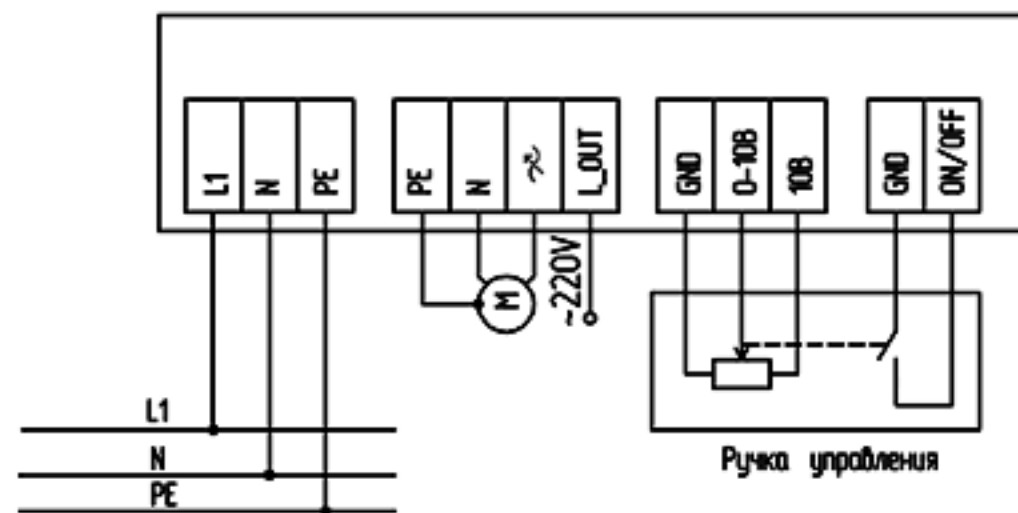
# Регулятор скорости REOVENT 10M



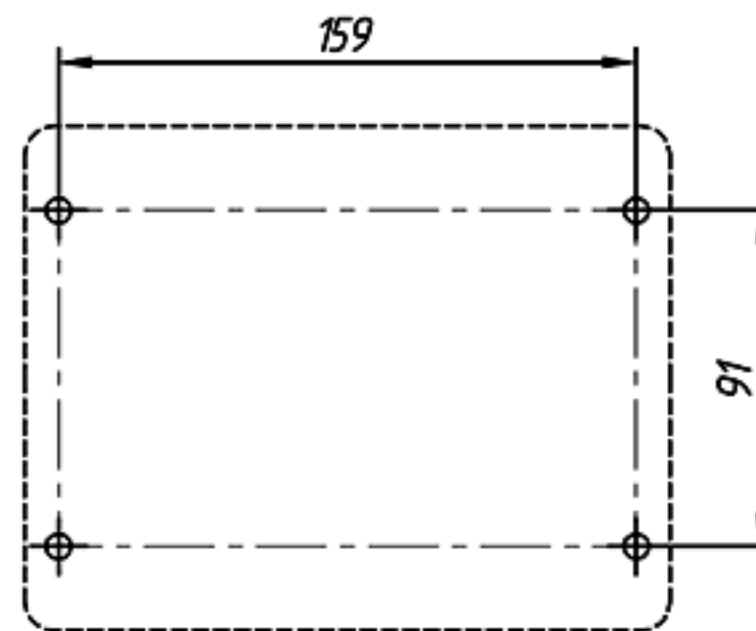
Расположение клеммников и органов управления

Переключатель SW1 - режим работы  
 ON(замкнута) - фиксированная скорость  
 OFF(разомкнута) - аналоговый вход  
 Переключатель SW2 - тип источника сигнала управления  
 ON - токовое управление 0-20 мА  
 OFF - напряжение 0-10В  
 Переключатель SW3 - тип управления  
 ON - автономная работа, контроль по датчику перепада давления  
 OFF - включение по внешнему сигналу типа "сухой контакт"  
 Резистор R10 - установка минимальной или фиксированной скорости.  
 F1 - вставка плавкая.  
 Выход L\_OUT - выход 220В работа/открытие заслонки.

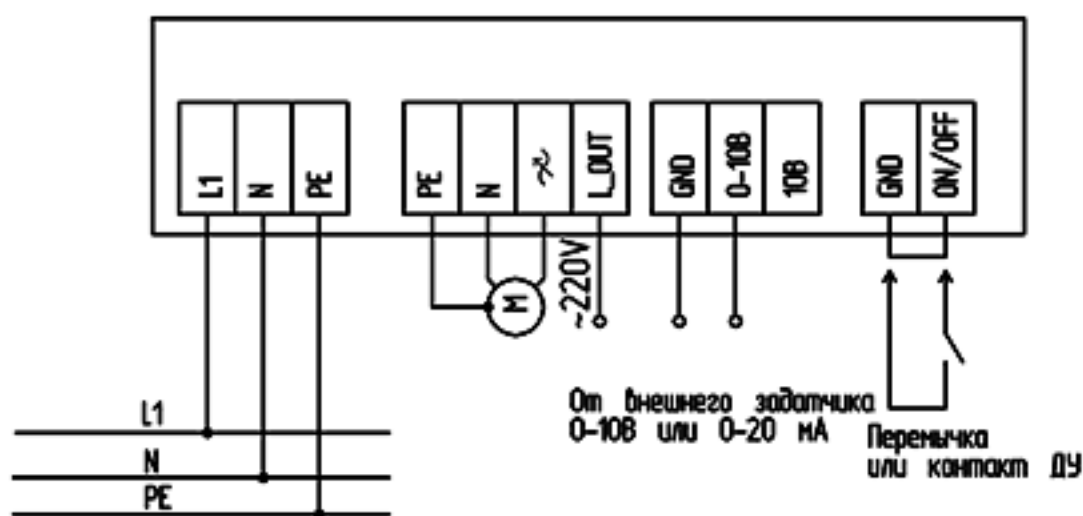
Переключатель	ON	OFF
SW1	Фиксированная скорость	Аналоговый вход
SW2	0-20 мА	0-10В
SW3	Контроль двигателя по диф. датчику давления	Дистанционное Вкл/Выкл



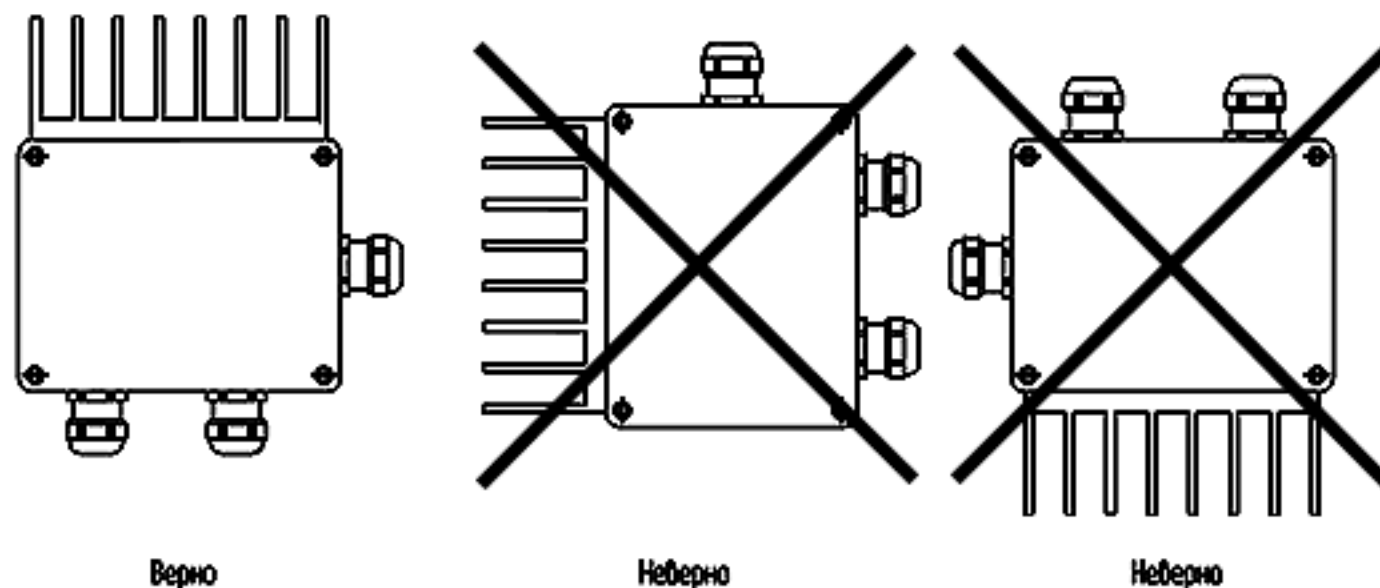
Управление внешним резистором с ручкой и статусом включения



Разметка под крепление при установке



Управление от внешнего устройства (контроллер, датчик и т.д.)



Верно

Неверно

Неверно

Варианты правильной и неправильной установки