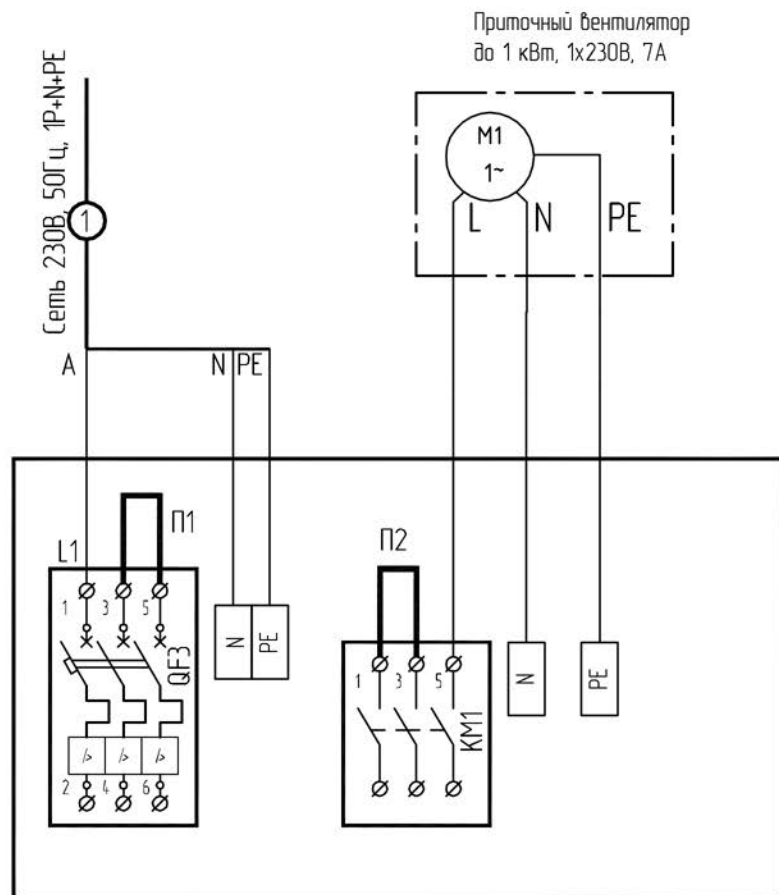


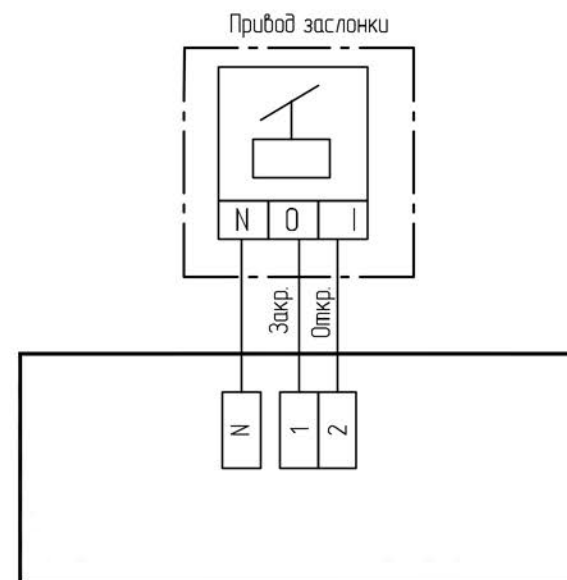
# OPTIBOX W-Mini

## Примеры подключения оборудования



Подключение однофазного двигателя к OPTIBOX W-Mini / хх

Установить перемычки П1 и П2 проводом сечением 1-1,5 мм<sup>2</sup>.



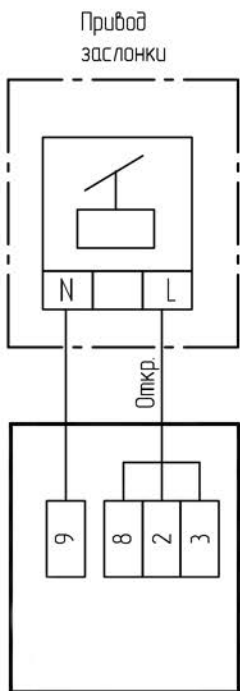
Подключение 3-позиционной заслонки 220V к OPTIBOX W-Mini / X

### Внимание!

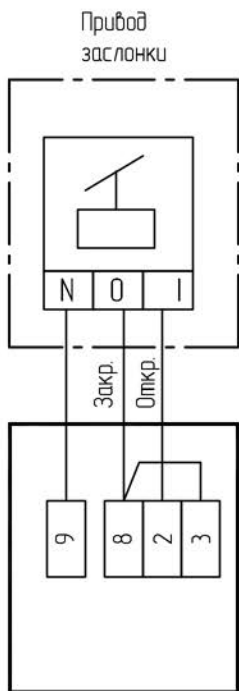
Использование 3-позиционной заслонки не рекомендуется в системах с водяным калорифером. При температуре наружного воздуха ниже 0 С в случае отказа автоматики это может привести к обмерзанию калорифера.

# OPTIBOX W-Mini-TR24

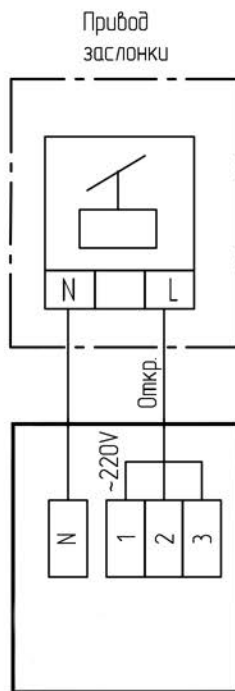
Примеры подключения оборудования



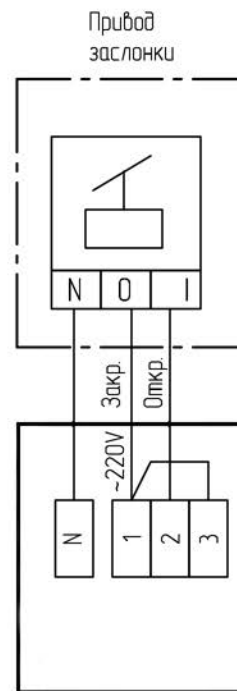
Подключение 2-позиционной заслонки на 24В



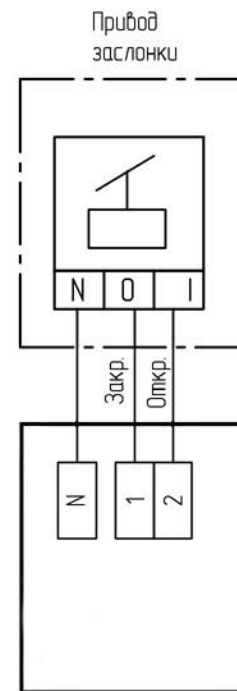
Подключение 3-позиционной заслонки на 24В



Подключение 2-позиционной заслонки на 220В



Подключение 3-позиционной заслонки на 220В



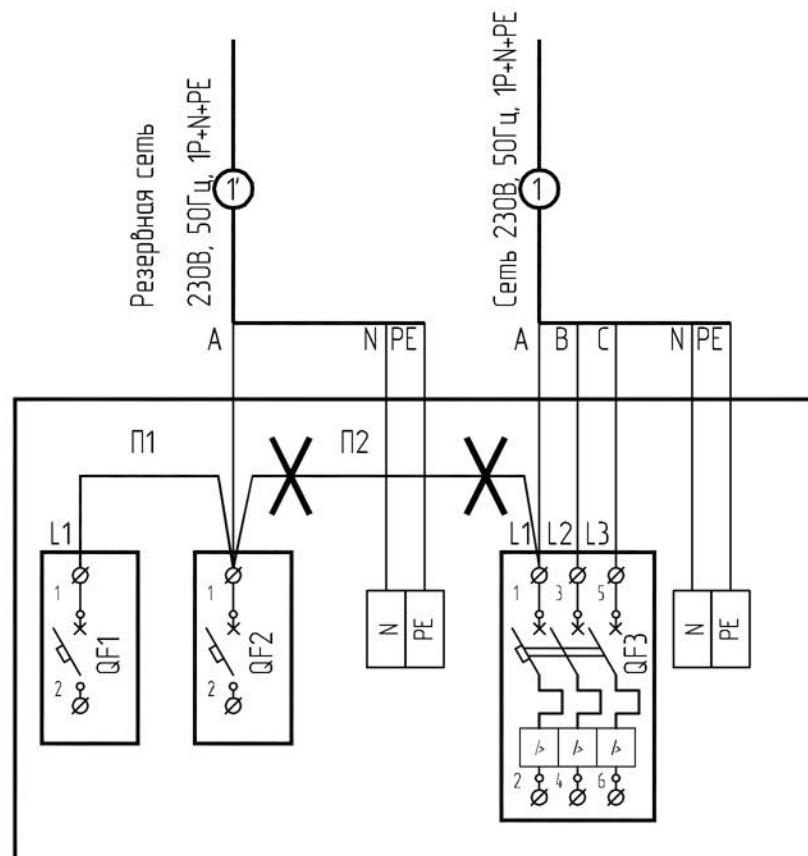
Подключение 3-позиционной заслонки на 220В к OPTIBOX W-Mini / X

## Внимание!

Использование 3-позиционной заслонки не рекомендуется в системах с водяным калорифером. При температуре наружного воздуха ниже 0 С в случае отказа автоматики это может привести к обмерзанию калорифера.

# OPTIBOX W-Mini

Примеры подключения оборудования



**Подключение резервированной сети (категория 1)  
к модулям OPTIBOX W-Mini/xx, /x-x, -TR24**

1. Удалить перемычку П2.
2. Подключить резервную фазу QF1:1 или QF2:1.