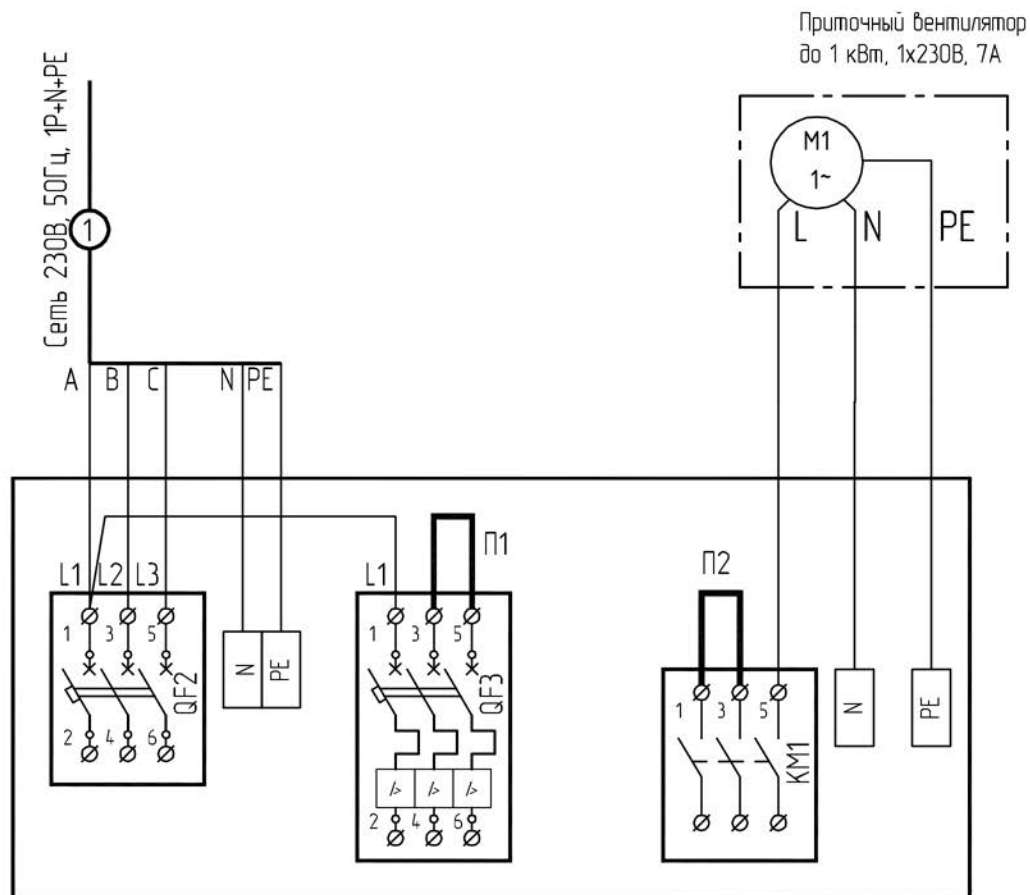


OPTIBOX E-Mini-14D

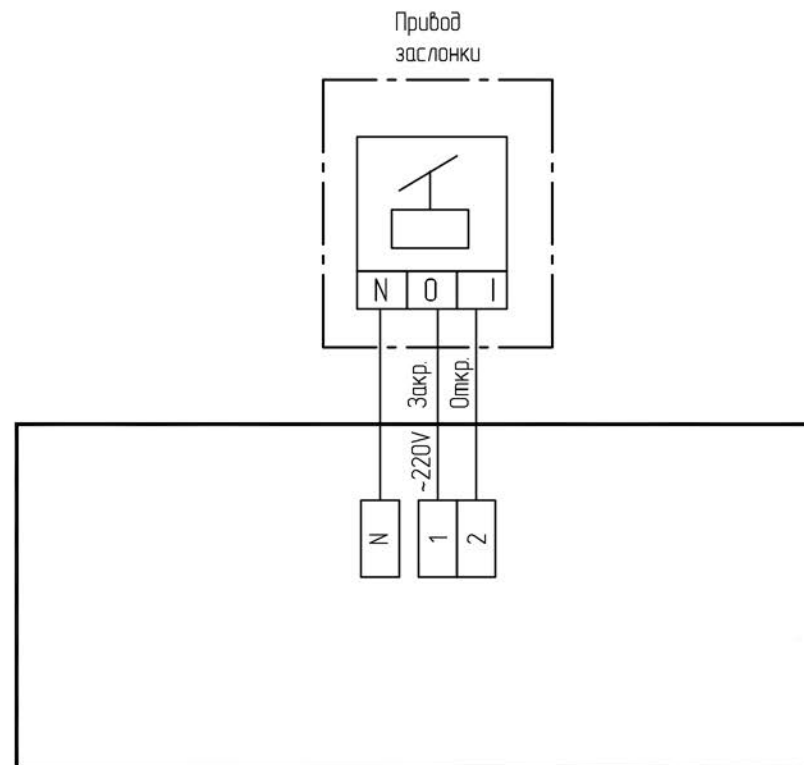
Примеры подключения оборудования



Приточный вентилятор
до 1 кВт, 1x230В, 7А

Подключение однофазного двигателя

1. Удалить перемычки QF2:3-QF3:3 и QF2:5-QF3:5.
2. Трёхфазную сеть подключить на клеммы контактора QF2.
3. Установить перемычки П1 и П2 проводом сечением 1-1,5 мм².



Привод
заслонки

Подключение 3-позиционной заслонки

Внимание!

Использование 3-позиционной заслонки не рекомендуется в системах с водяным калорифером. При температуре наружного воздуха ниже 0 С в случае отказа автоматики это может привести к обмерзанию калорифера.