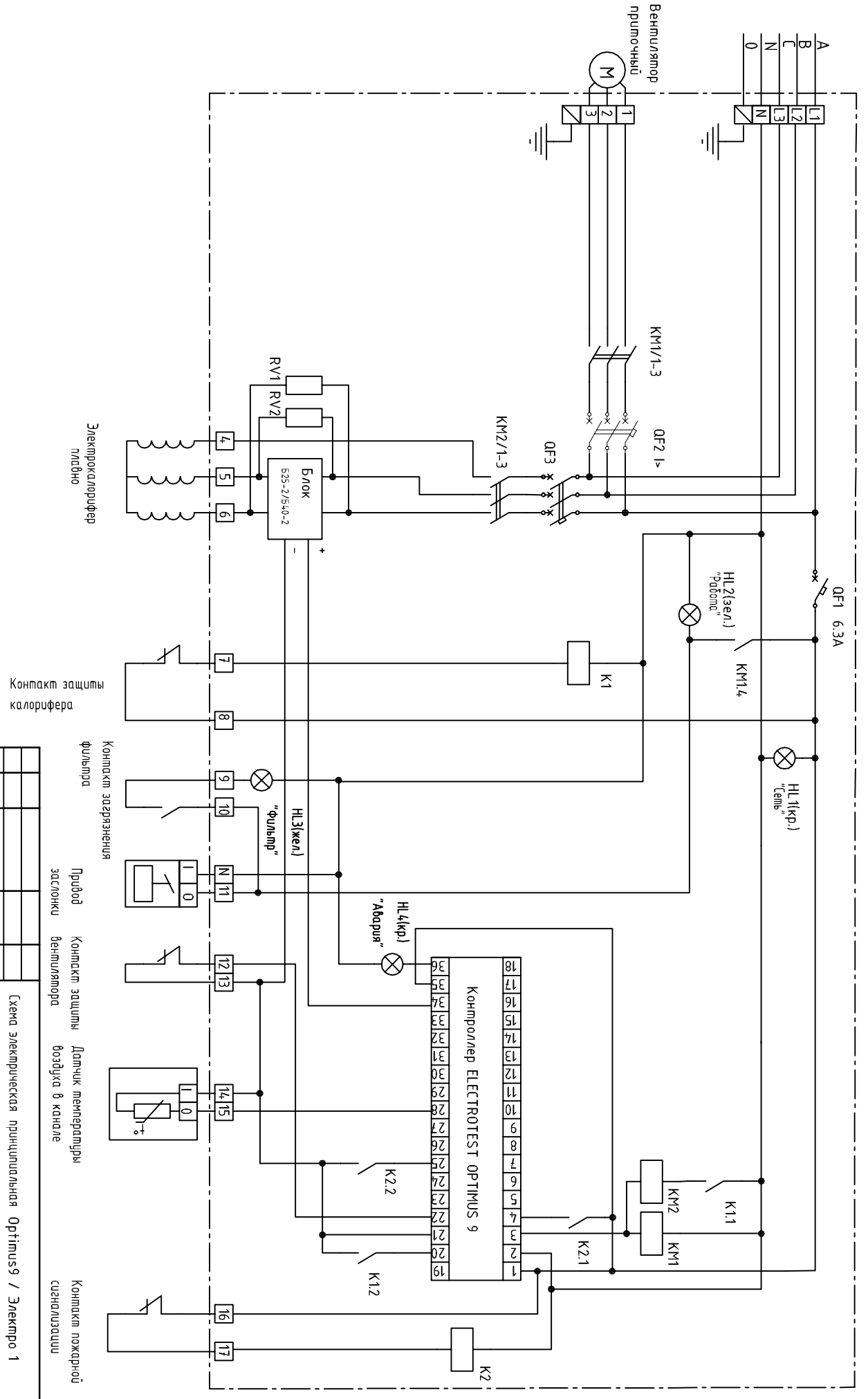


Б25-2 Сдвоенный блок управления электрокалорифером 25А производства ЕЛЕКТРОТЕСТ  
 Б40-2 Сдвоенный блок управления электрокалорифером 40А производства ЕЛЕКТРОТЕСТ.



Электрокалорифер плавной

Контакт защиты калорифера

Контакт загорания фильтра

Пробой заслонки вентилятора

Контакт пожарной сигнализации

Схема электрическая принципиальная Оптимус9 / Электро 1

Изм.	Лист	№ док.	Подп.	Дата
Разраб.				
Пров.				
Т. контр.				
Н. контр.				
Читб.				

Припоинный вентилятор без регулировки, плавная регулировка калорифера

Лист	Масса	Масштаб
Лист		

© «ЭЛЕКТРОТЕСТ ИНЖИНИРИНГ»