

Перв. примен.

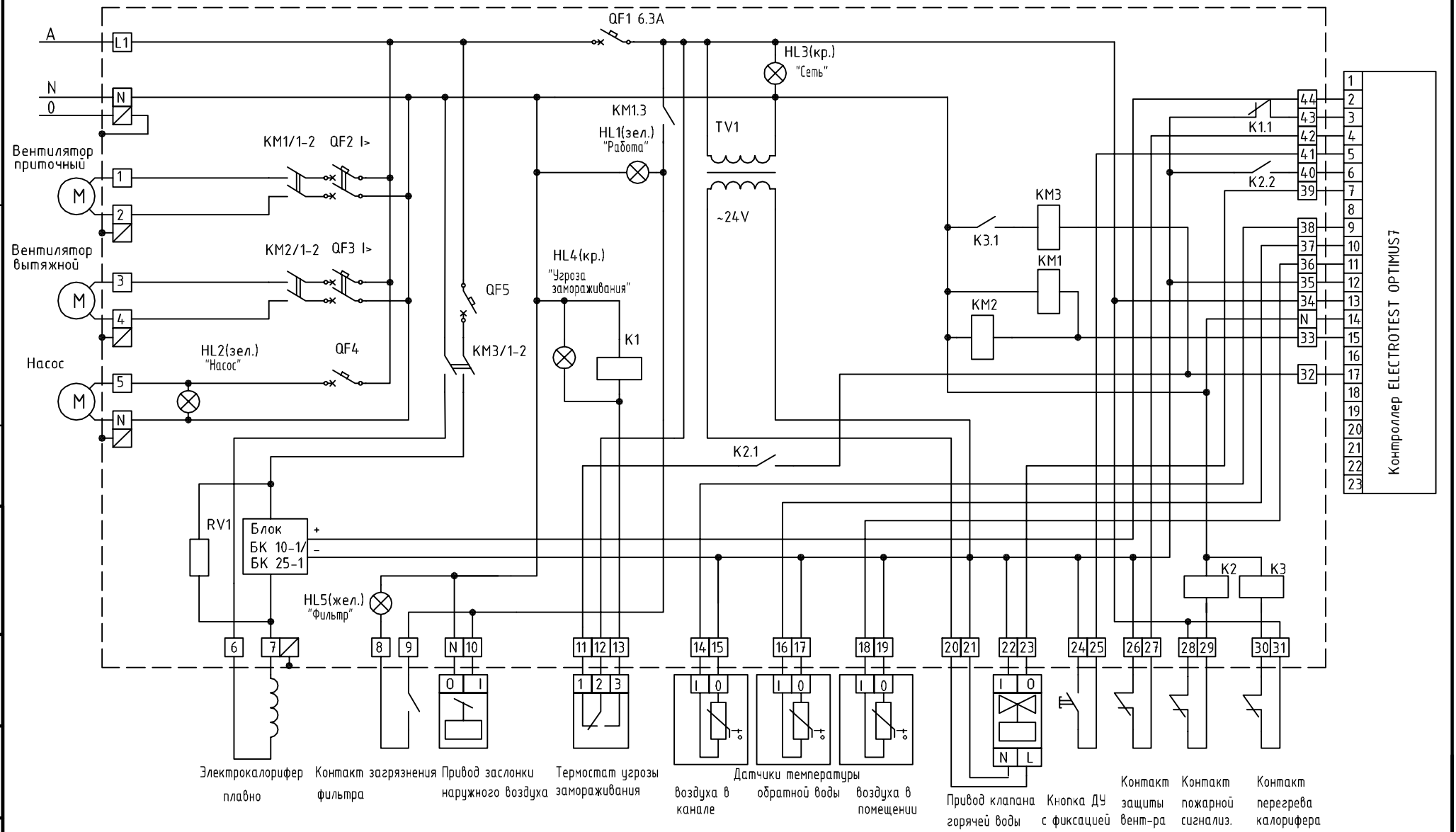
Справ. №

Подп. и дата

Взам. инв. № Инв. № дубл.

Подп. и дата

Инв. № подл.



БК 10-1 Однофазный блок управления электрокалорифером до 10А производства ELECTROTEST
 БК 25-1 Однофазный блок управления электрокалорифером до 25А производства ELECTROTEST

				Схема электрическая принципиальная Optimus 7 / Комби-2				
Изм.	Лист	№ докум.	Подп.	Дата	Однофазные приточный и вытяжной вентиляторы, насос, привод клапана воды 0-10В, плавно регулируемый однофазный (220В) калорифер, дистанционное управление.	Лит.	Масса	Масштаб
Разраб.								
Проб.								
Т.контр.								
Н.контр.								
Утв.								
© «ЭЛЕКТРОТЕСТ ИНЖИНИРИНГ»						Лист	Листов	