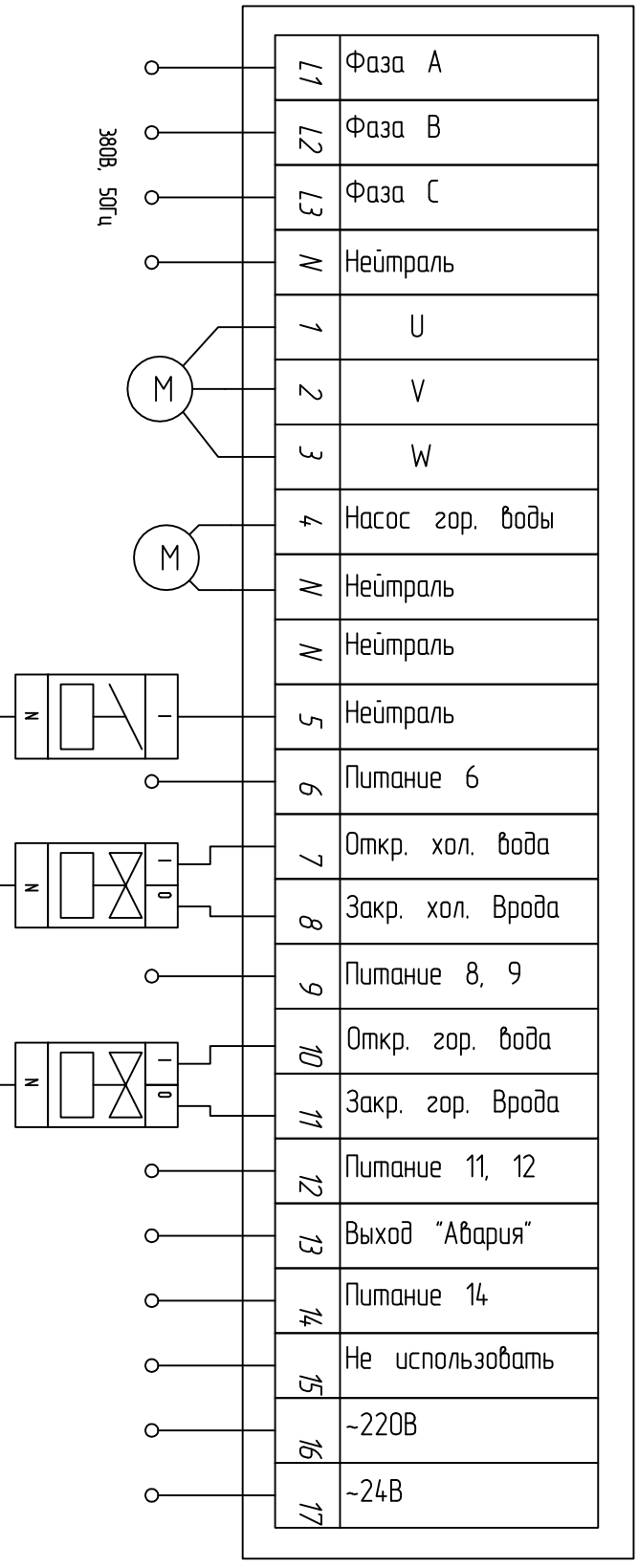


При питании приводов от ~220В подключит к нейтралю

При питании приводов от ~24В



L1	Фаза А
L2	Фаза В
L3	Фаза С
N	Нейтраль
1	U
2	V
3	W
4	Насос гор. воды
N	Нейтраль
N	Нейтраль
5	Нейтраль
6	Питание 6
7	Откр. хол. вода
8	Закр. хол. Врода
9	Питание 8, 9
10	Откр. гор. вода
11	Закр. гор. Врода
12	Питание 11, 12
13	Выход "Авария"
14	Питание 14
15	Не использовать
16	-220В
17	-24В