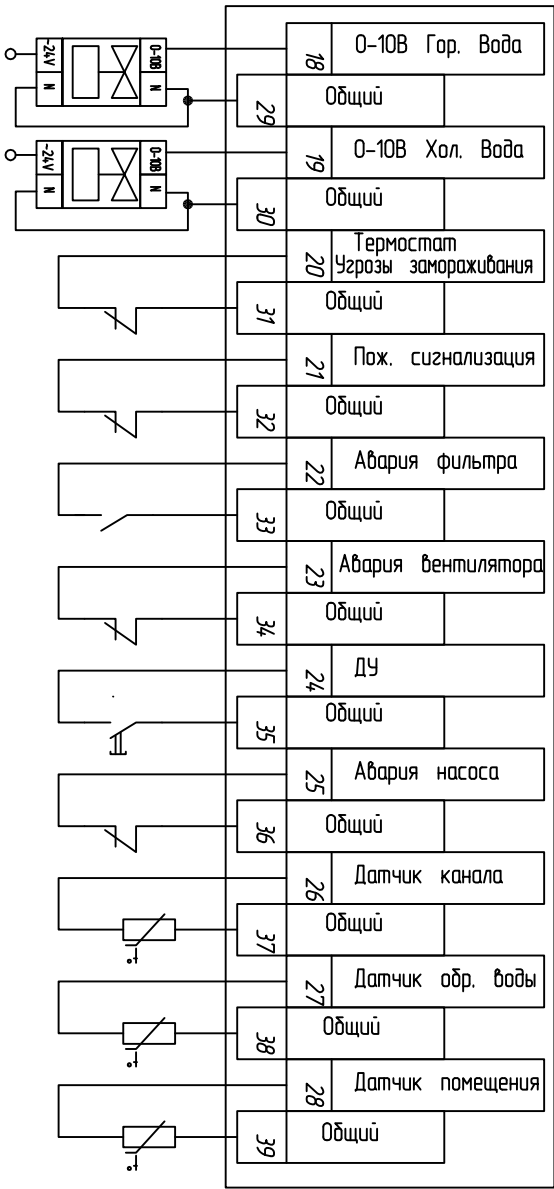
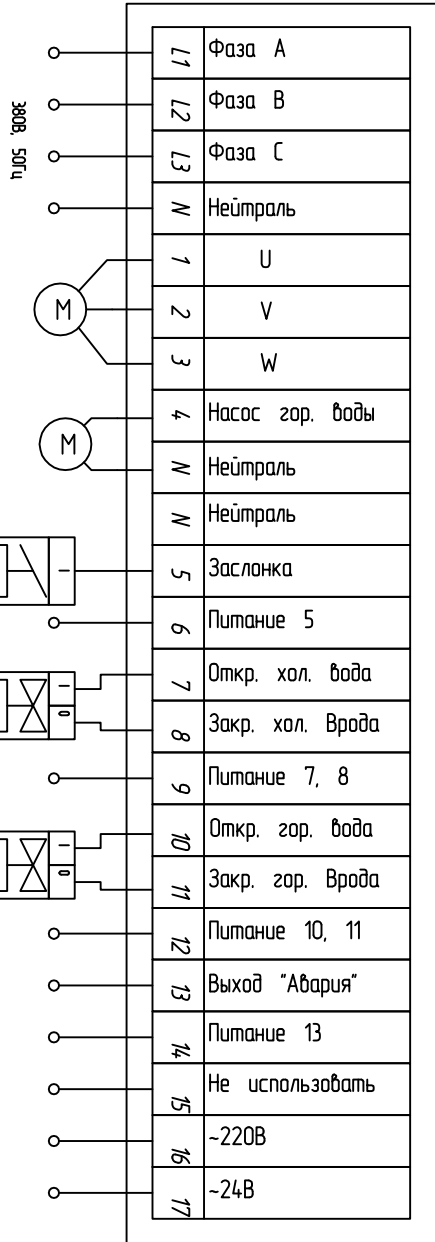


Инв. # подл.	Подп. и дата	Взам. инв. #	Инв.# дубл.	Подп. и дата



При питании приводов от ~220В
подключить к нейтралю

При питании приводов от ~24В
подключить к "Общему"



Изм.	Лист	# докум.	Лист	Всего

МАСТЕРВОК И ТРЕХФАЗНЫЙ ДВИГАТЕЛЬ
Схема электрическая подключения

Копировать

Формат А3

Лист