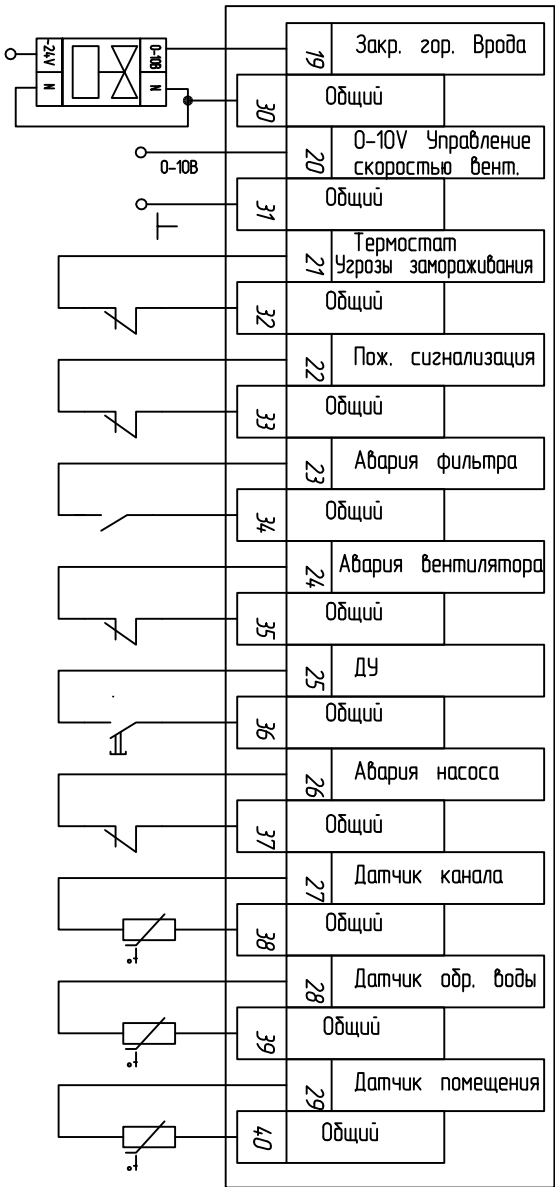
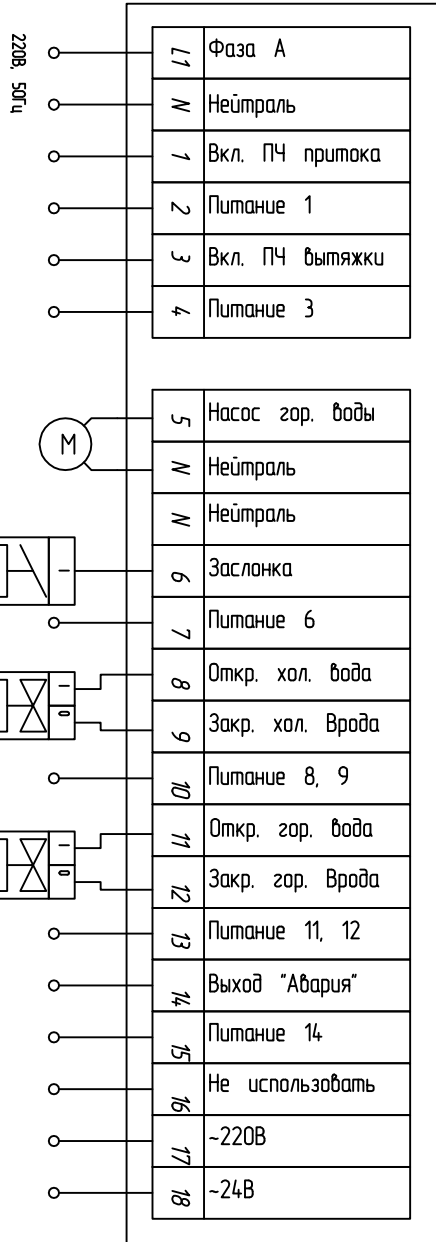


Инв. # подл.	Подп. и дата	Взам. инв. #	Инв.# дубл.	Подп. и дата



При питании приводов от ~220В подключать к нейтрали

При питании приводов от ~24В подключать к "Общцу"



Изм.	Лист	#	Всего	Лист	Всего

MASTERBOX M-X (без мотор-двигателя)
Схема электрическая подключения

Копировать

Формат А3

Лист