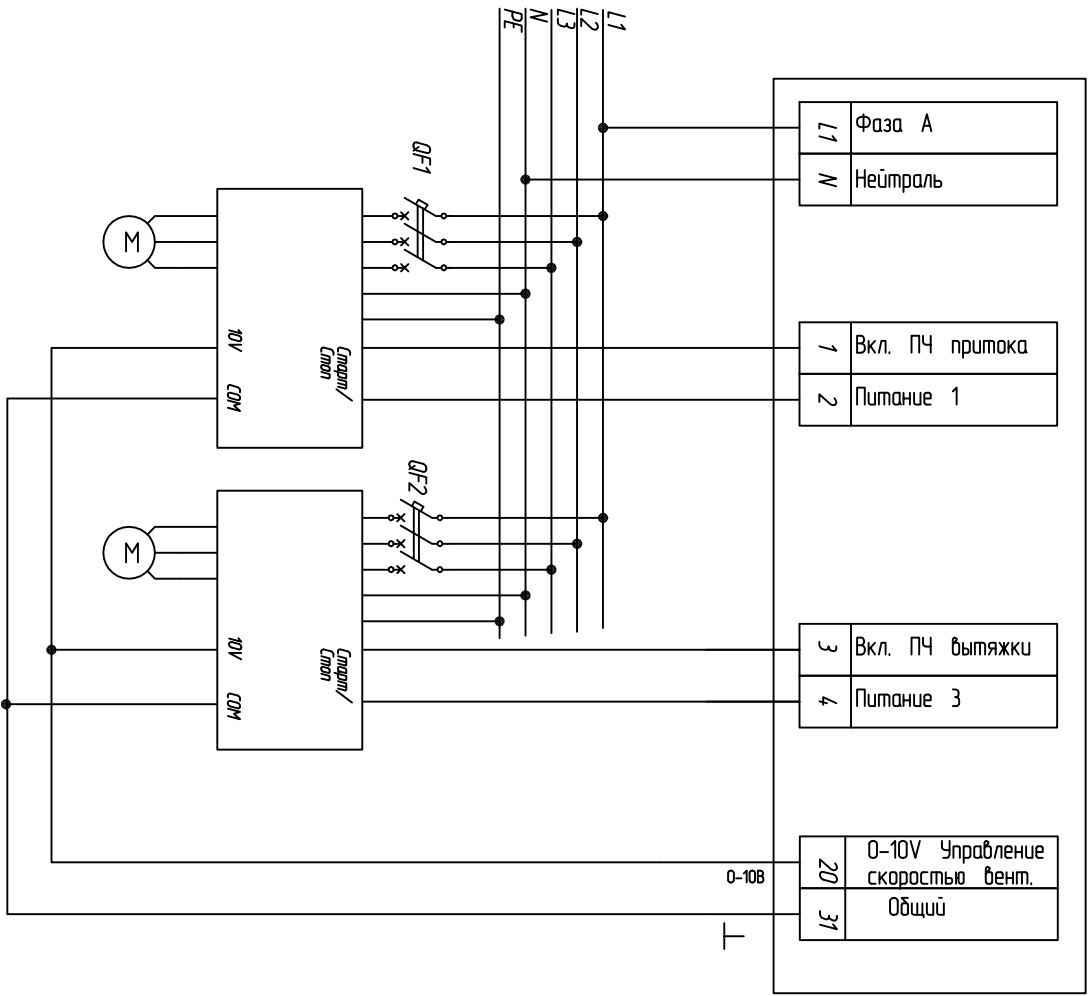


Инв. # подл.	Подп. и дата	Взам. инв. #	Инв.# дубл.	Подп. и дата



Изм.	Лист	#	Всего	Подп.	Дата

MASTERBOX W-X (без мотор-двигателя)
 Схема электрическая подключения ПЧ

Копировать

Формат А3

Лист