

Сеть 380В, 50Гц



1 ступень пидфоно
Электрокалорифер
30А/3х380В

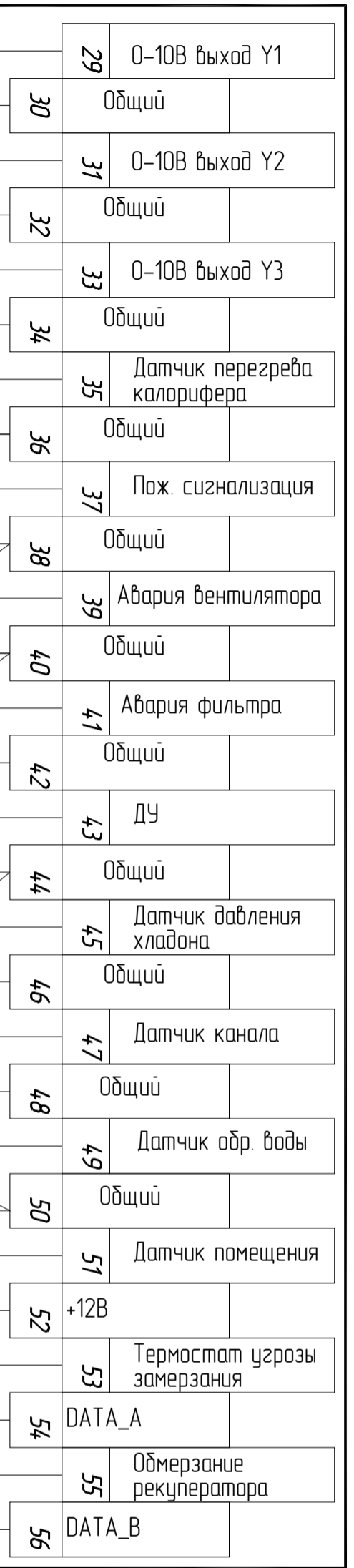


2 ступень
Электрокалорифер
30А/3х380В



220В, 5А

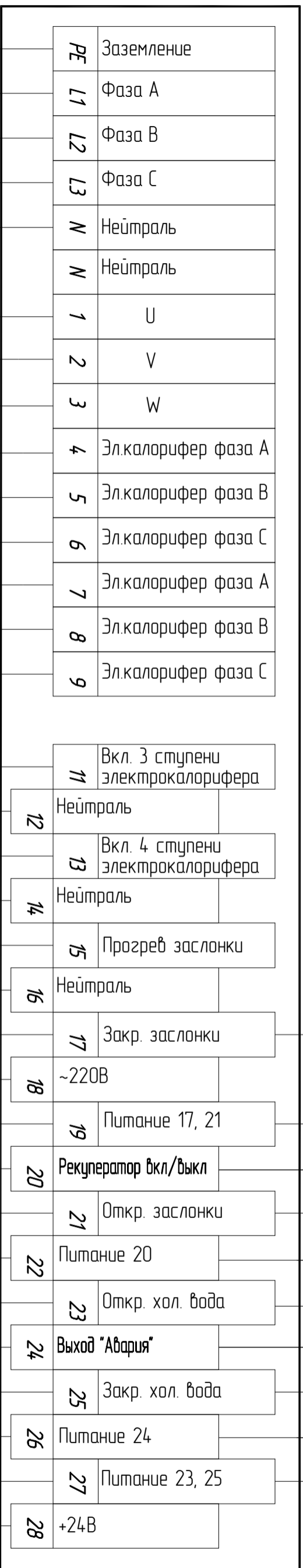
0,7А МАХ.
относительно клемм "Общий"



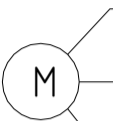
Пульт ДУ
(опция)

Изм.	Лист	# докум.	Подп.	Дата

MASTERBOX E4DRP (однофазный двигатель)
Схема электрическая подключения



Сеть 380В, 50Гц



1 ступень габрино-Электрокалорифер 30А/3х380В
2 ступень ЭОА/3х380В



220В, 5А

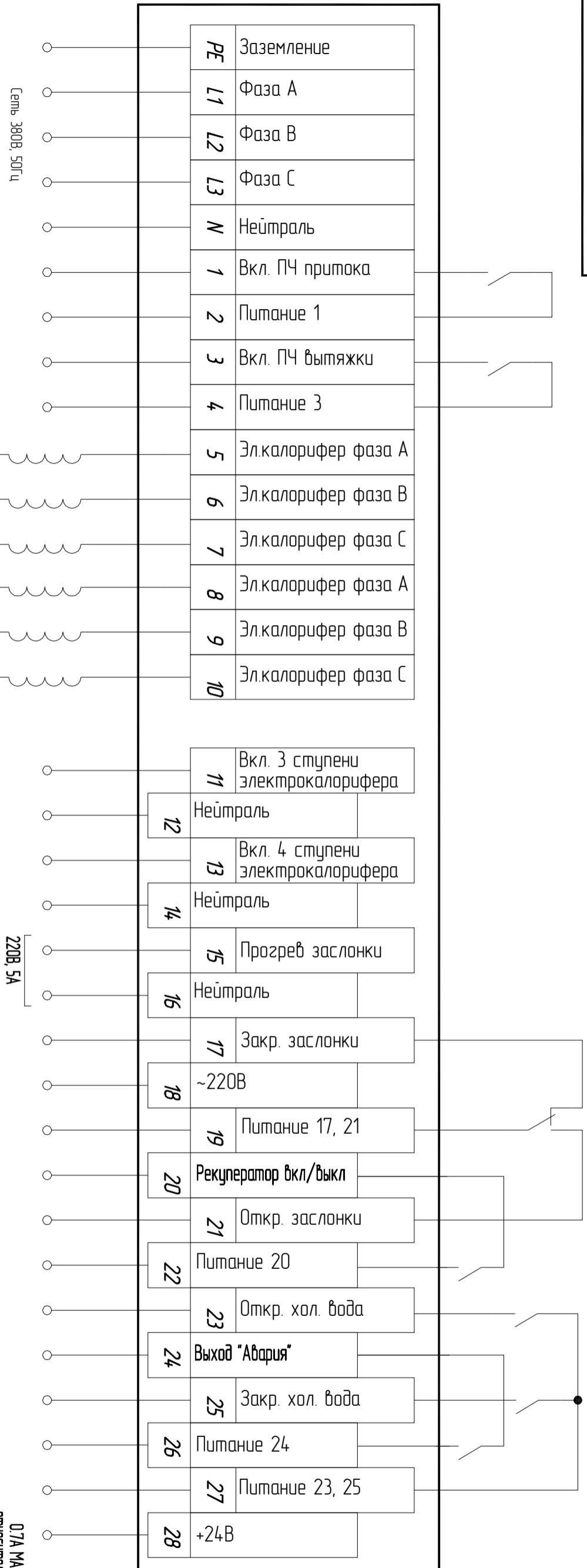
0,7А МАХ.
относительно клемм "Общий"



Пульт ДУ
(опция)

Изм.	Лист	# докум.	Подп.	Дата

MASTERBOX E4DRP (трехфазный двигатель)
Схема электрической подключения

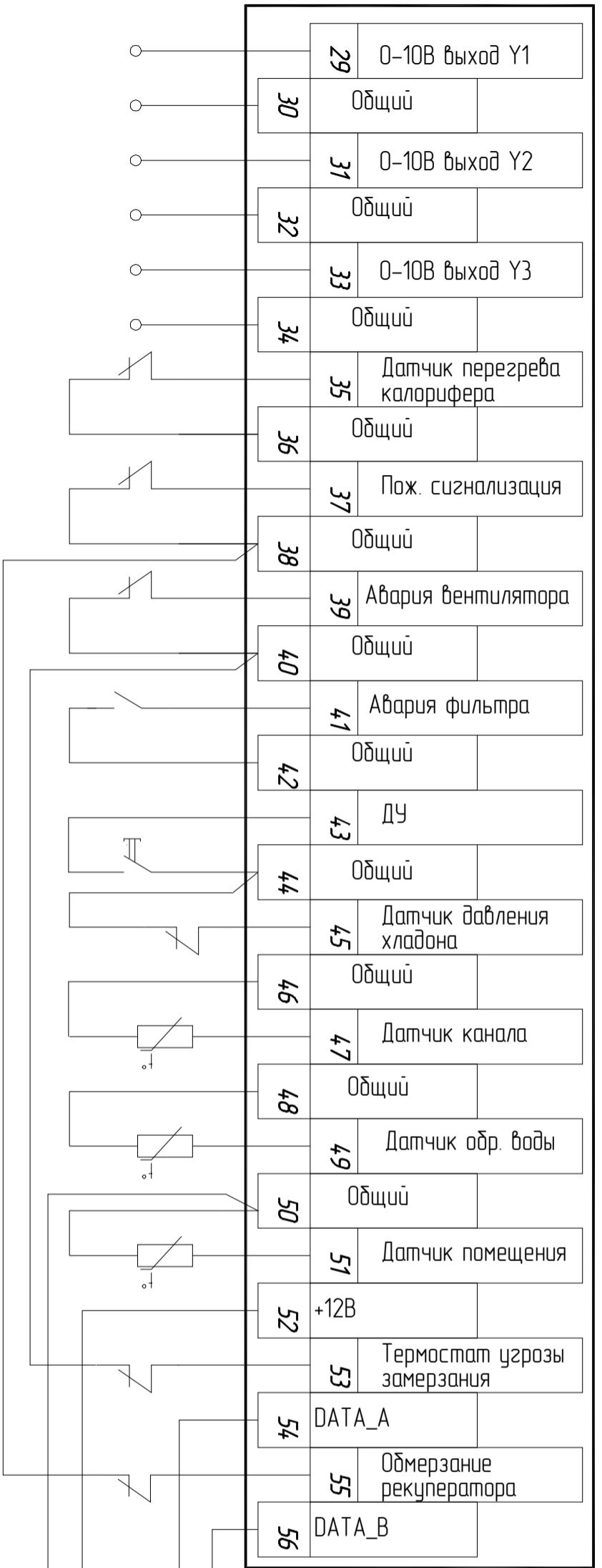


1 ступень п/дно
30А/Эк380В

2 ступень
30А/Эк380В

Электрокалорифер

0.7А МАХ
относительно клемм "Общий"



Пульт ДУ
(опция)

Изм.	Лист	# докум.	Подп.	Дата

MASTERBOX E4DRP-X
Схема электрической подключения