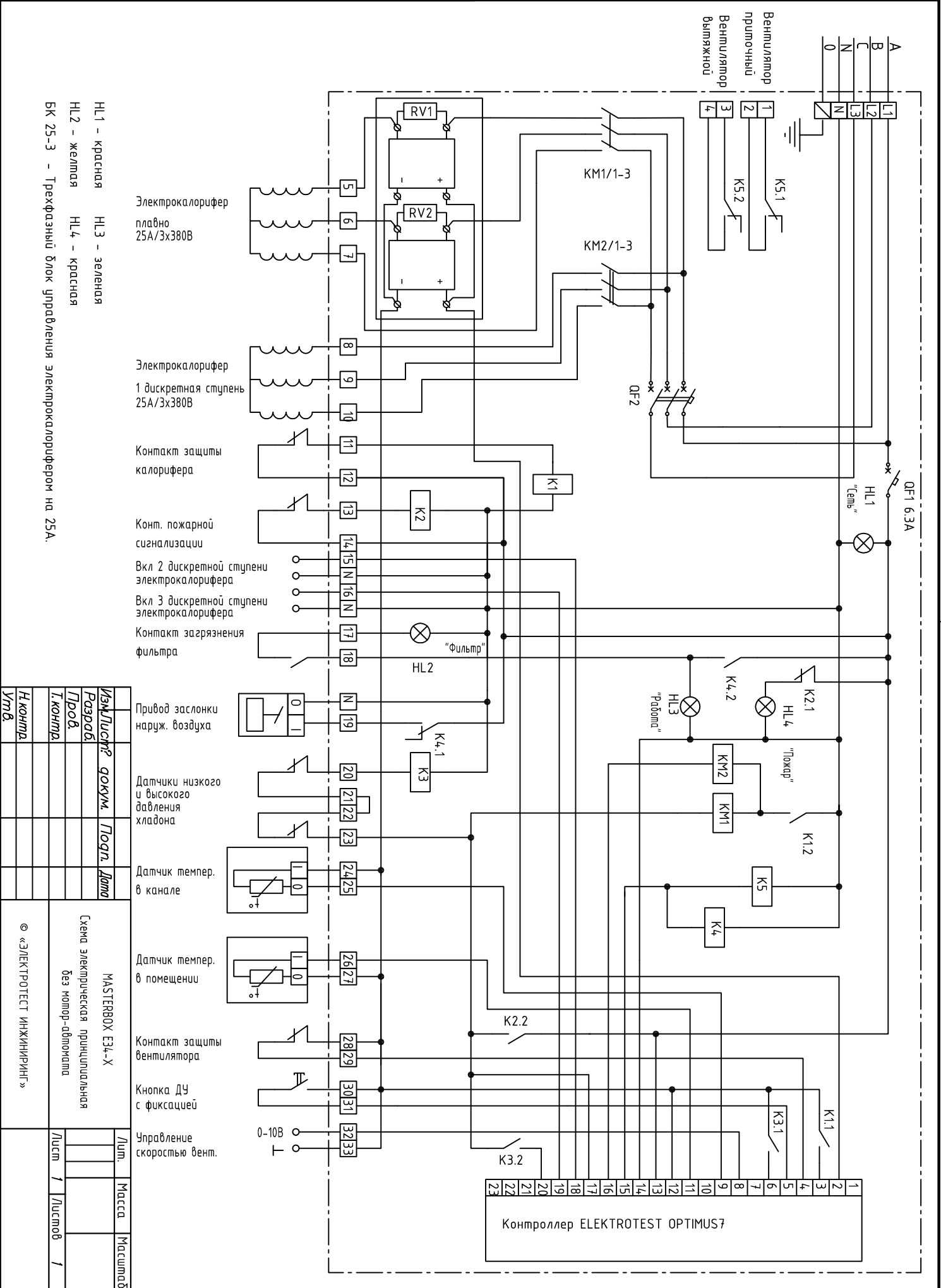


Инв. № подл.	Подп. и дата	Взам. инв. №	Инв. № дубл.	Подп. и дата

Справ. ?	Перв. примен.



HL1 - красная
 HL2 - желтая
 HL3 - зеленая
 HL4 - красная
 BK 25-3 - Трехфазный блок управления электрокалорифером на 25А.

Электрокалорифер
 плавно
 25А/3х380В

Электрокалорифер
 1 дискретная ступень
 25А/3х380В

Контакт защиты
 калорифера

Конт. пожарной
 сигнализации

Вкл 2 дискретной ступени
 электрокалорифера

Вкл 3 дискретной ступени
 электрокалорифера

Контакт загрязнения
 фильтра

Привод заслонки
 наруж. воздуха

Датчики низкого
 и высокого
 давления
 хладагента

Датчик темпер.
 в канале

Датчик темпер.
 в помещении

Контакт защиты
 вентилятора

Кнопка ДУ
 с фиксацией

Управление
 скоростью вен-

Изм/Лист № докум.	Разраб./Проед./Т.контр./Н.контр./Утв.	Подп./Дата	МастерВХ ЕЗ4-Х	Лист	Масса	Масштаб
			Схема электрическая принципиальная без мотор-автомата	1		
© «ЭЛЕКТРОТЕСТ ИНЖИНИРИНГ»				1		