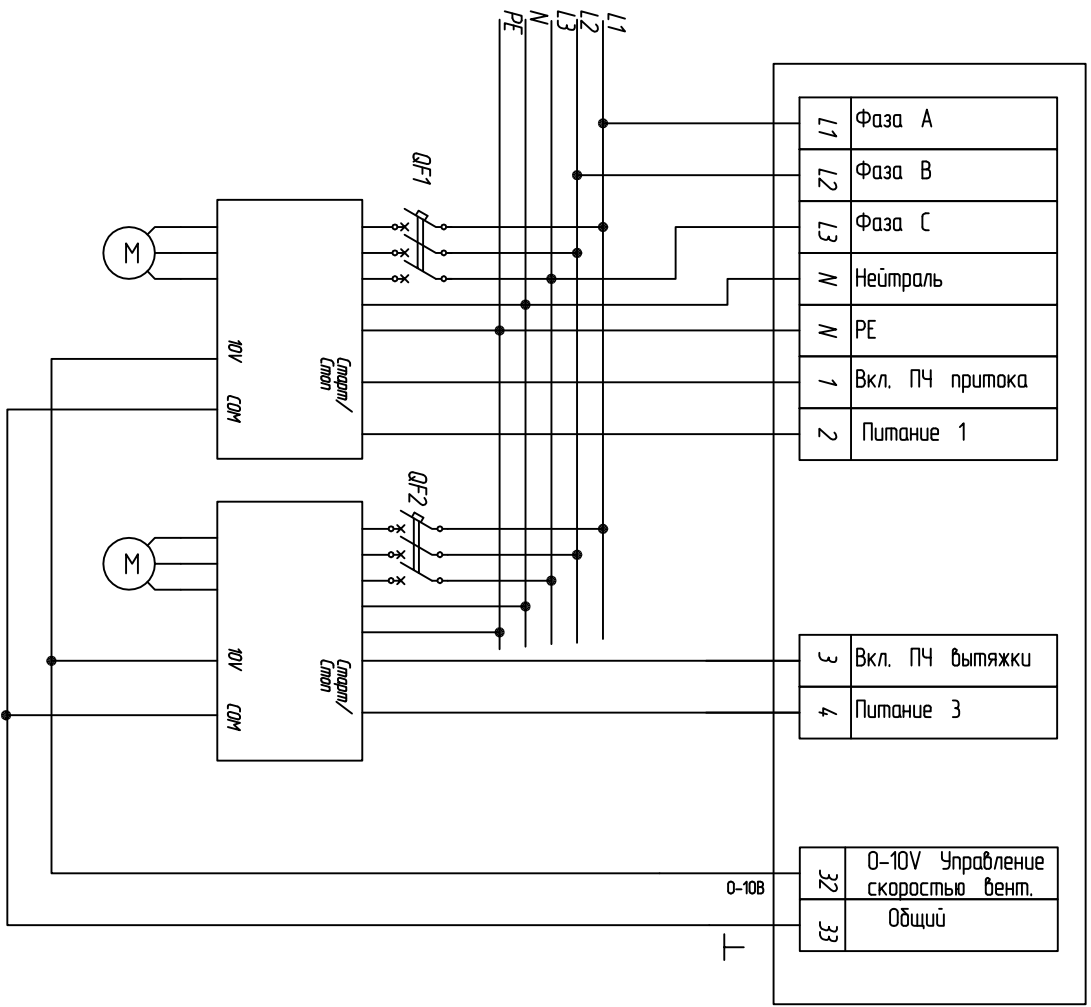


Инв. # подл.	Подп. и дата	Взам. инв. #	Инв.# дубл.	Подп. и дата



L1	Фаза А
L2	Фаза В
L3	Фаза С
N	Нейтраль
PE	PE
1	Вкл. ПЧ притока
2	Питание 1

3	Вкл. ПЧ вытяжки
4	Питание 3

0-10V	Управление скоростью вент.
32	Общий
33	Общий

Изм.	Лист	#	Всего	Подп.	Дата

МАСТЕРВОК ЕЗ4-Х (без мотор-двигателя)
 Схема электрическая подключения ПЧ

Копировал Формат А3

Лист