

Сеть 380В, 50Гц

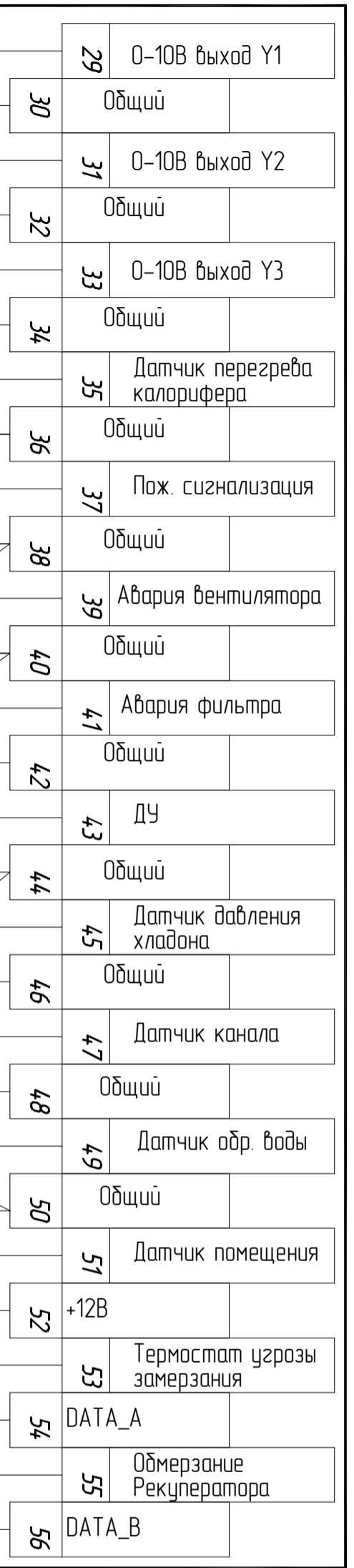


1 ступень габито 25А/3х380В
2 ступень Электрокалорифер 25А/3х380В

Электрокалорифер

220В, 5А

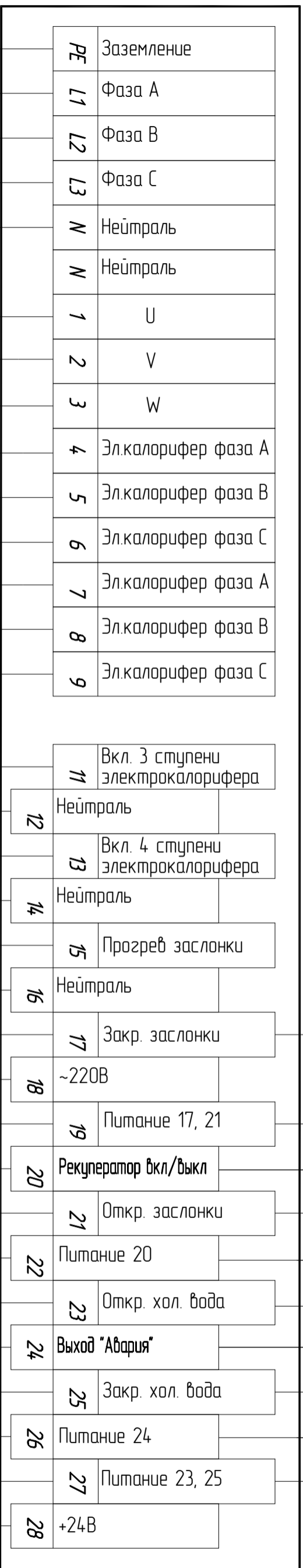
0,7А МАХ.
относительно клемм "Общий"



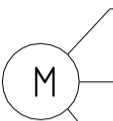
Пульт ДУ (опция)

Изм.	Лист	# докум.	Подп.	Дата

MASTERBOX E34RR (однофазный двигатель)
Схема электрическая подключения



Сеть 380В, 50Гц



1 ступень габито 25А/3х380В
2 ступень Электрокалорифер 25А/3х380В

220В, 5А

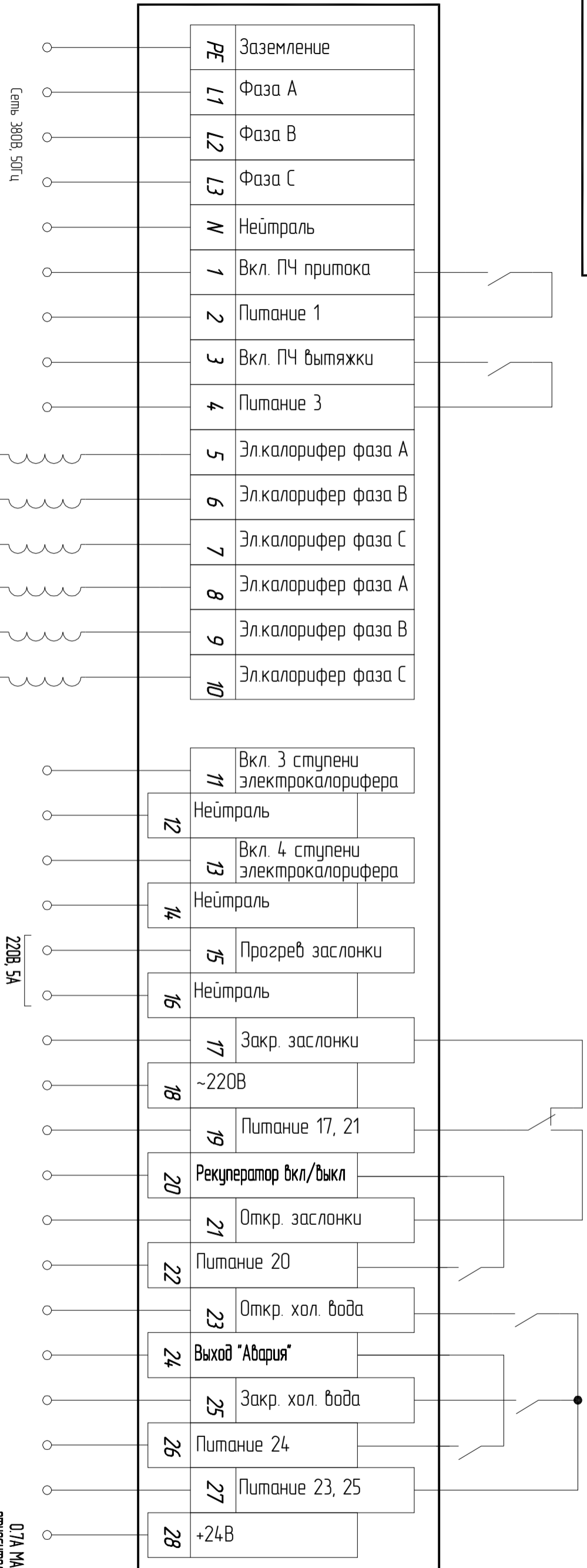
0,7А МАХ.
относительно клемм "Общий"



Пульт ДУ
(опция)

Изм.	Лист	# докум.	Подп.	Дата

MASTERBOX E34RR (трехфазный двигатель)
Схема электрической подключения

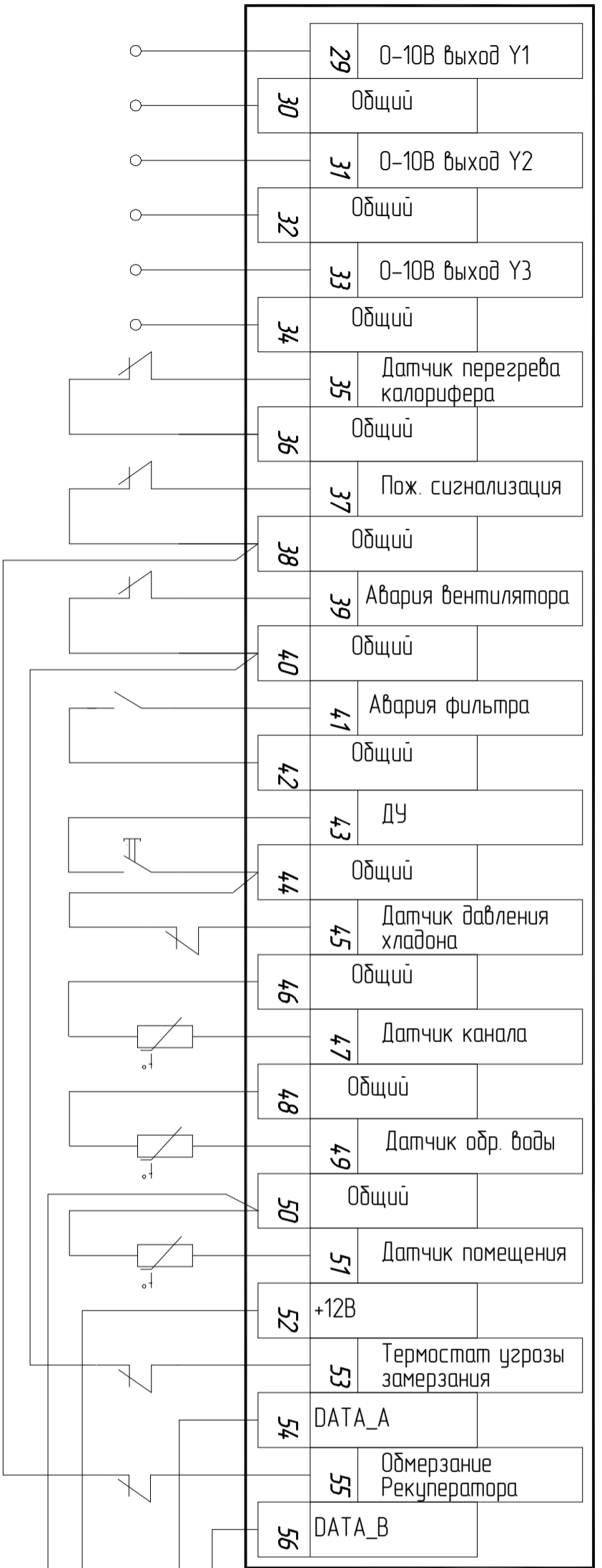


1 ступень п/дно
25А/Эк380В

Электрокалорифер

2 ступень
25А/Эк380В

0.7А МАХ
относительно клемм "Общий"



Пульт ДУ
(опция)

Изм.	Лист	# докум.	Подп.	Дата

MASTERBOX E34PP-X
Схема электрической подключения