

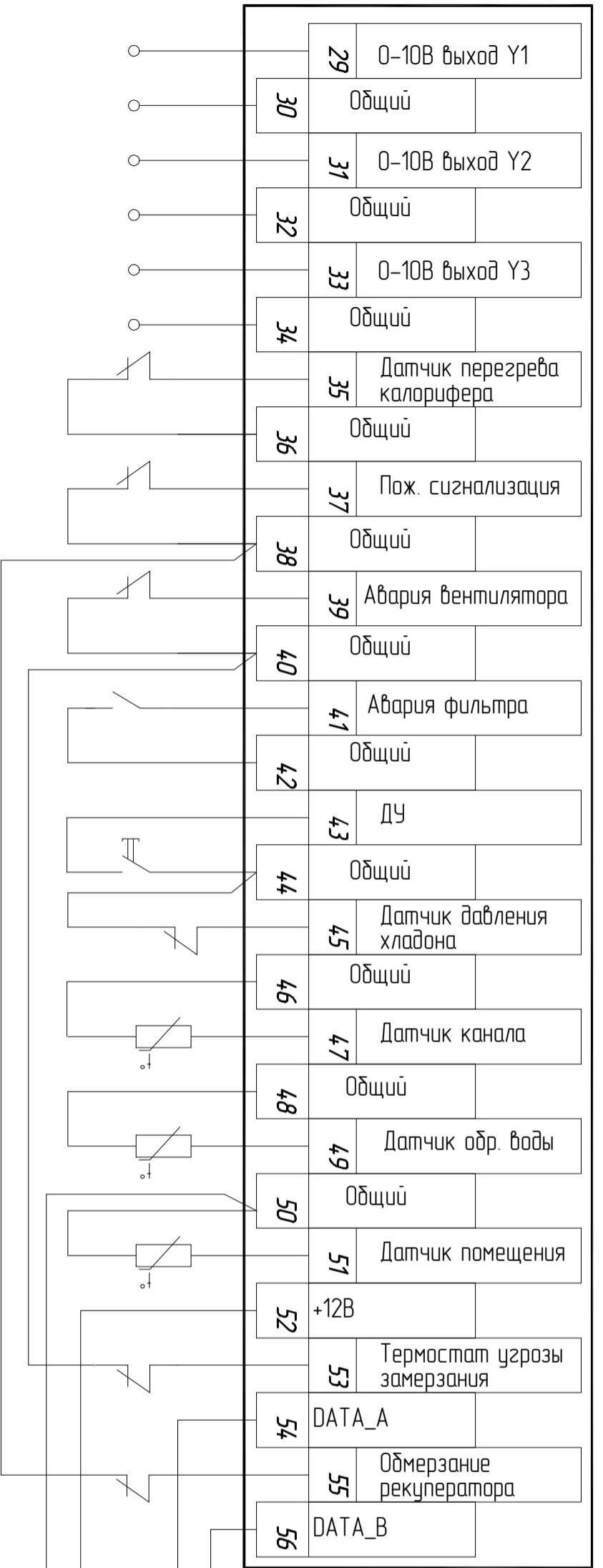
Сеть 380В, 50Гц



Электродвигатель
платья
30А/Эк380В

220В, 5А

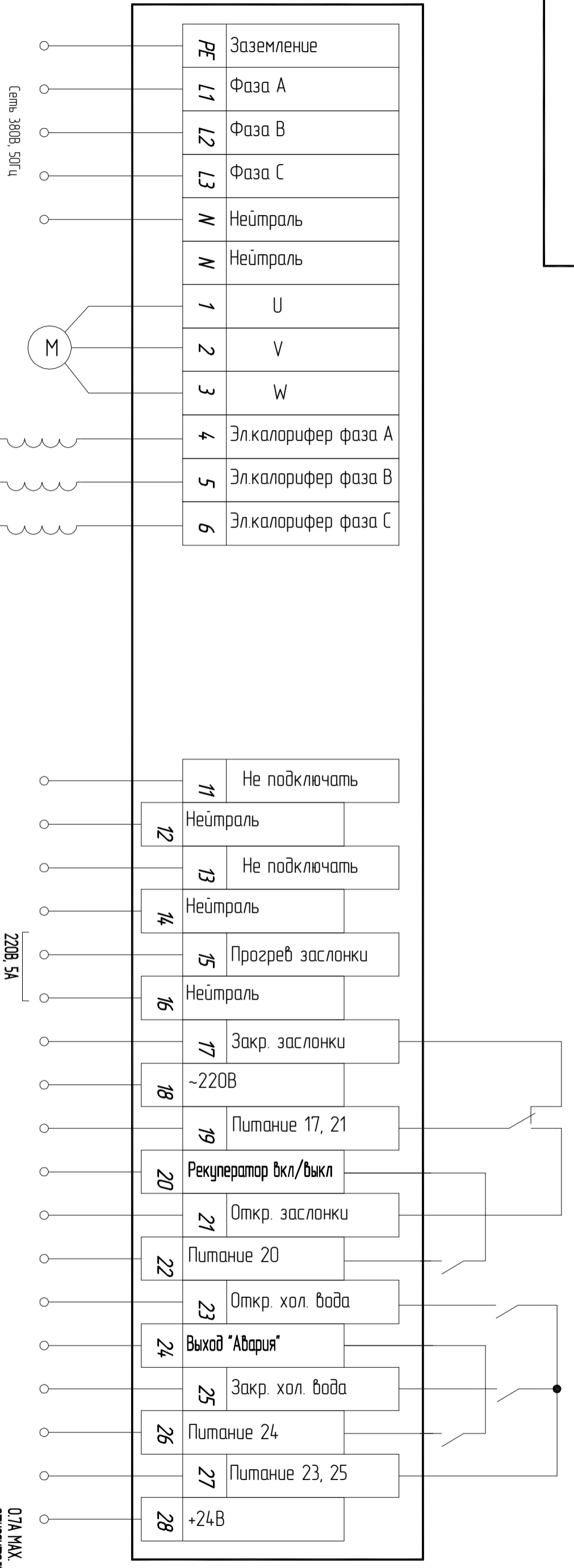
07А МАХ.
относительно клемм "Общий"



Пульт ДУ
(опция)

Изм.	Лист	# докум.	Подп.	Дата

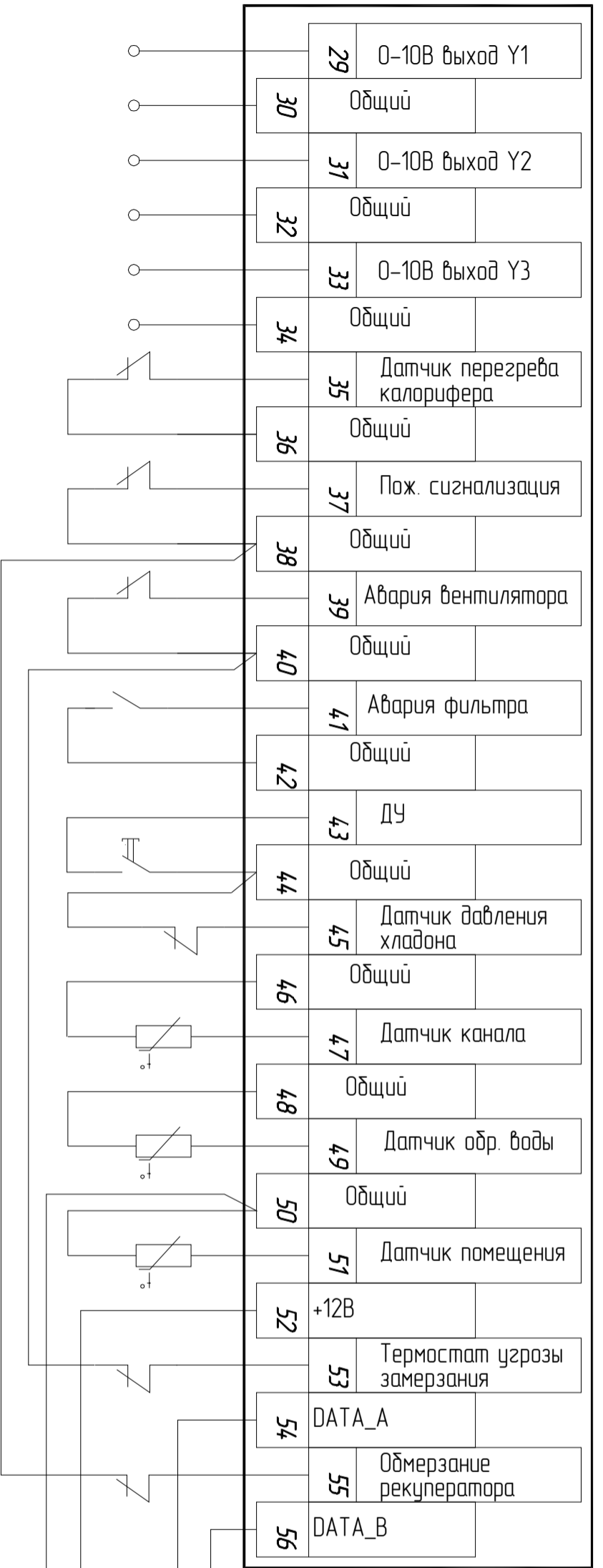
MASTERBOX E20PP (однофазный двигатель)
Схема электрическая подключения



07А МАХ.
относительно клемм "Общий"

Электрический
подогрев
ЭОА/ЭхЭВОВ

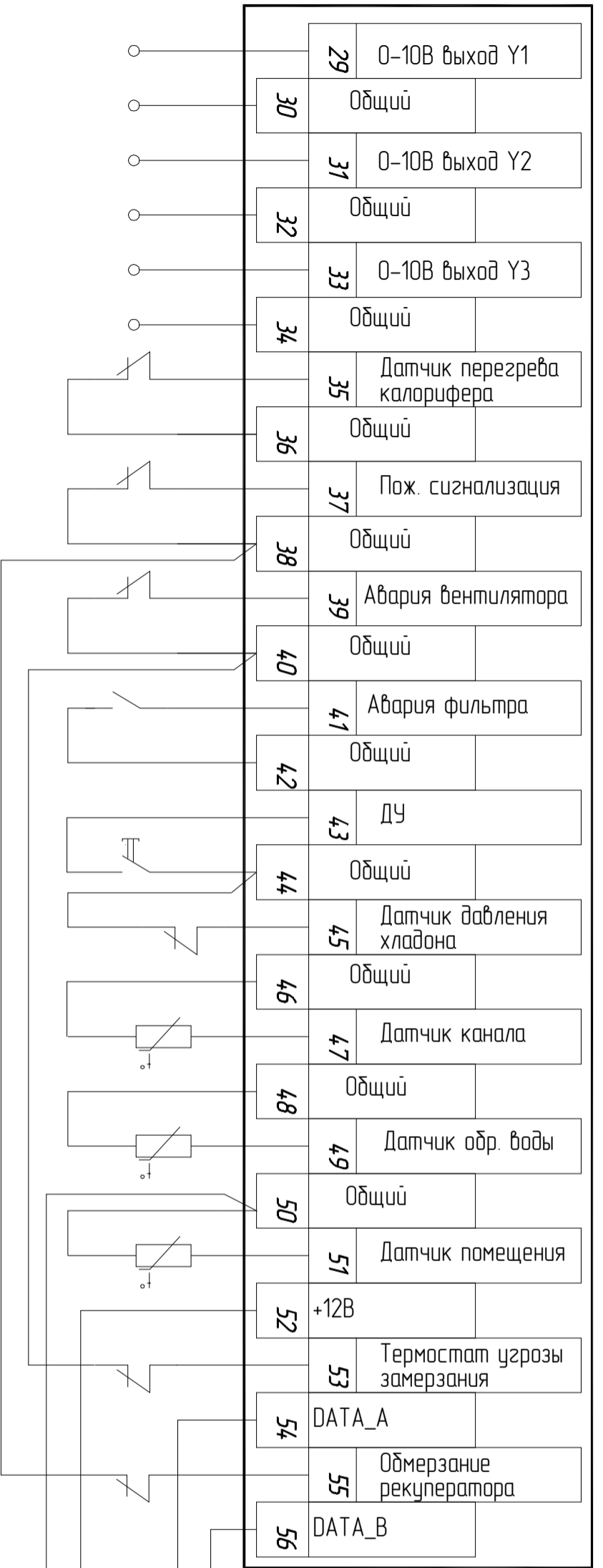
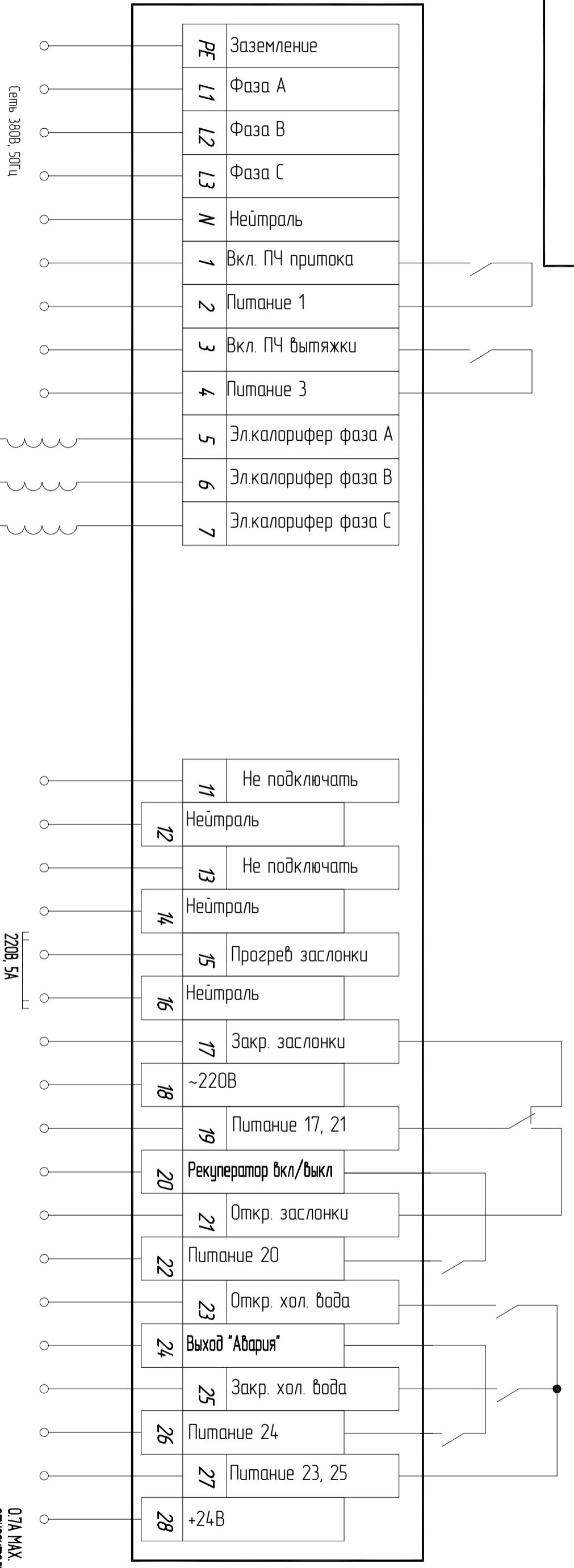
220В, 5А



Пульт ДУ
(опция)

Изм.	Лист	# докум.	Подп.	Дата

MASTERBOX E20PP (трехфазный двигатель)
Схема электрическая подключения



Изм.	Лист	# докум.	Подп.	Дата

MASTERBOX E2DRP-X
Схема электрической подключения