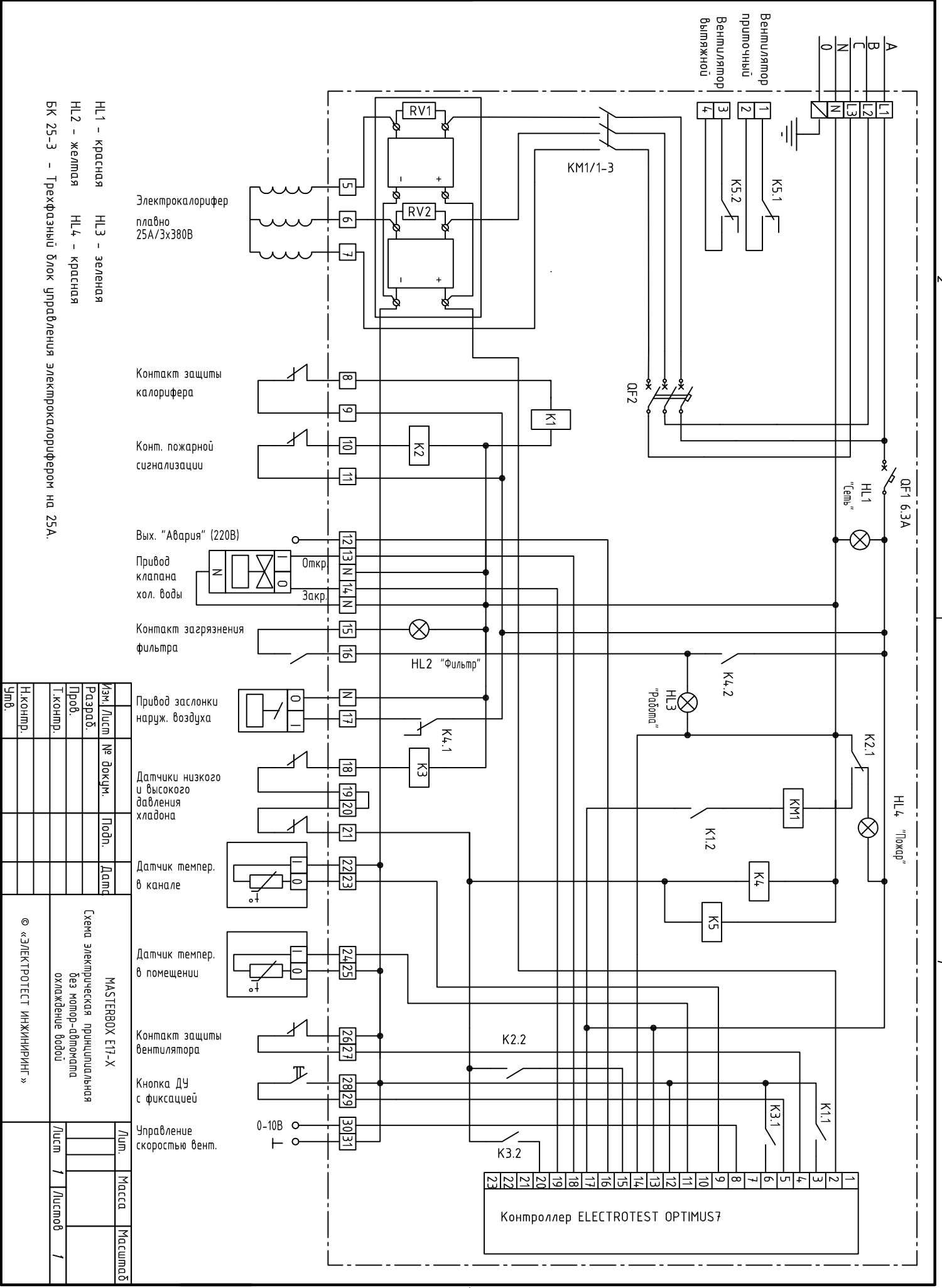


Инв. № подл.	Подп. и дата	Взам. инв. №	Инв. № дубл.	Подп. и дата

Справ. №	Перв. примен.



HL1 - красная
 HL2 - желтая
 HL3 - зеленая
 HL4 - красная
 БК 25-3 - Трехфазный блок управления электрокалорифером на 25А.

Электрокалорифер
 плавко
 25А/3х380В

Контакт защиты калорифера

Конт. пожарной сигнализации

Вых. "Авария" (220В)

Привод клапана хол. воды

Контакт загрязнения фильтра

Привод заслонки наруж. воздуха

Датчики низкого и высокого давления хладагона

Датчик темпер. в канале

Датчик темпер. в помещении

Контакт защиты вентилятора

Кнопка ДУ с фиксацией

Управление скоростью венг.

Изм./Лист	№ док.	Подп.	Датс	МАСТЕРВОХ Е17-Х Схема электрическая принципиальная без мотор-двигателя охлаждающие воды	Лист	Масса	Масштаб
Разраб.					1		1
Проб.							
Т. контр.							
Н. контр.							
Чтв.							

© «ЭЛЕКТРОТЕСТ ИНЖИНИРИНГ»
 Копировал