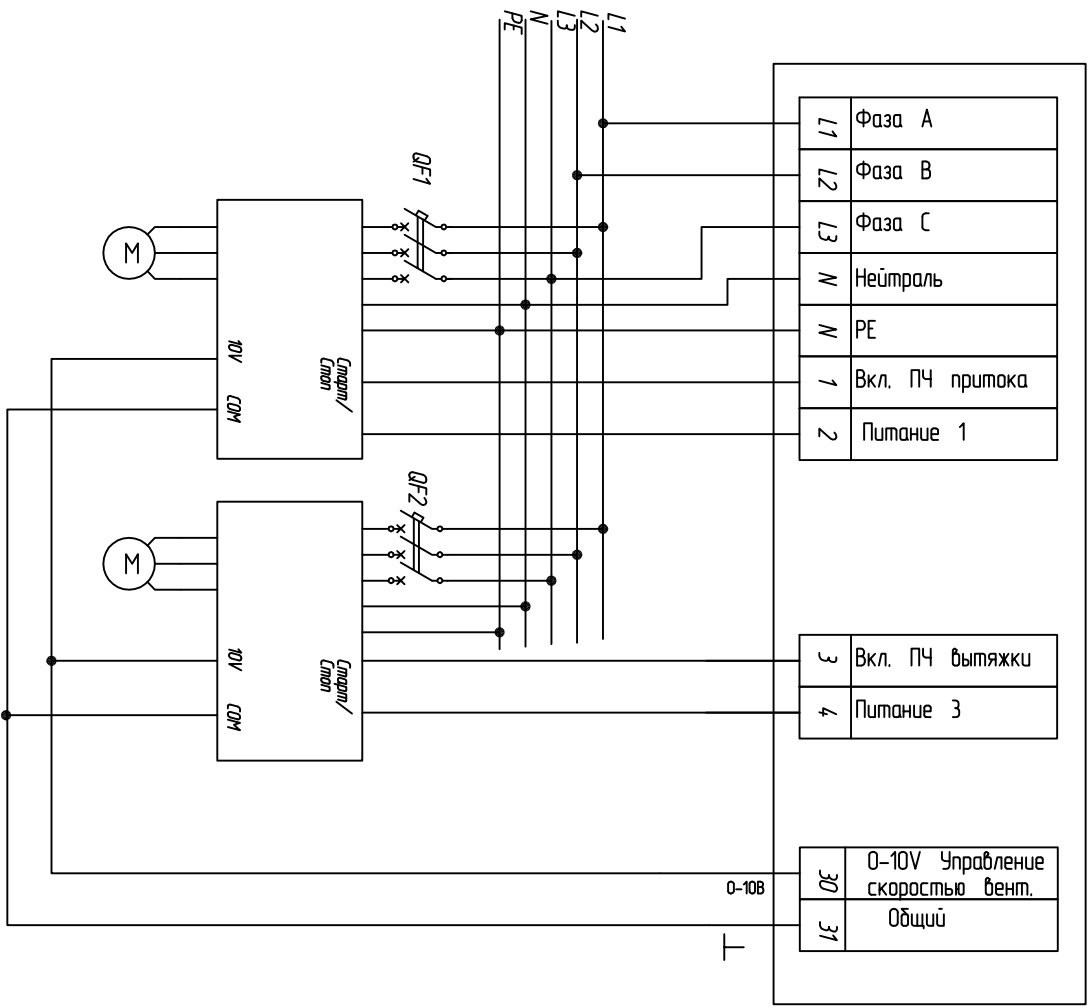


Инв. # подл.	Подп. и дата	Взам. инв. #	Инв. # дубл.	Подп. и дата



Изм.	Лист	#	Всего	Подп.	Дата

МАСТЕРВОК Е17-Х (без мотор-автомата)  
 Схема электрическая подключения ПЧ

Копировать      Формат А3

Лист