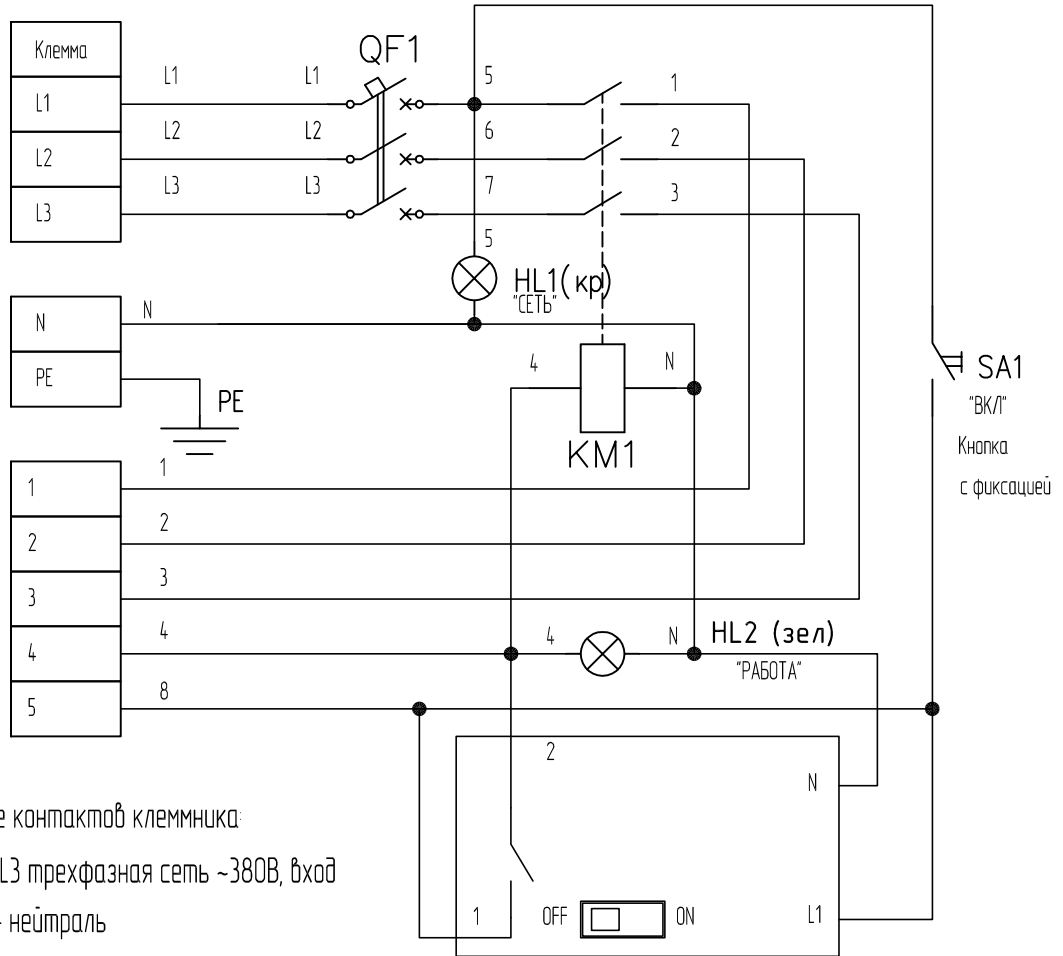


ХТ1



Назначение контактов клеммника:

Клемма L1-L3 трехфазная сеть ~380В, вход

Клемма N - нейтраль

Клемма PE- защитное заземление

Клеммы 1-3 - подключение трехфазного электродвигателя

Клемма 4 - управление от "Master Modul" (без защитного контакта) относительно нейтрали (клемма N) с клеммы 1 для управления вентилятором (все шкафы);

Клемма 5 - управление от "Master Modul" (с защитным контактом) относительно нейтрали (клемма N)

защитный контакт вентилятора подключить между клеммами 4 и 5

ВНИМАНИЕ!!! Управление модулем MR-T только от фазы L1

При автономной работе модуля MR-T между клеммами 4 и 5 подключить защитный контакт вентилятора

Инф. # подл.	Изм.	Лист	# докум.	Подп.	Дата	Подп. и дата
						Изм. # дубл.
Инф. # подл.	Изм.	Лист	# докум.	Подп.	Дата	Взам. инв. #
						Подп. и дата

Изм.	Лист	# докум.	Подп.	Дата
Разраб.		Кашин		
Провер.		Барткевич		
Т.конт.				
Нач.сек.				
Н.конт.				
Утв.		Барткевич		

MR-T-40/63  
 Модуль расширения  
 Схема электрическая принципиальная

Лит.	Масса	Масштаб
A		
Лист 1	Листов	

ООО "ЭЛЕКТРОТЕСТ  
 ИНЖИНИРИНГ"

Формат А4