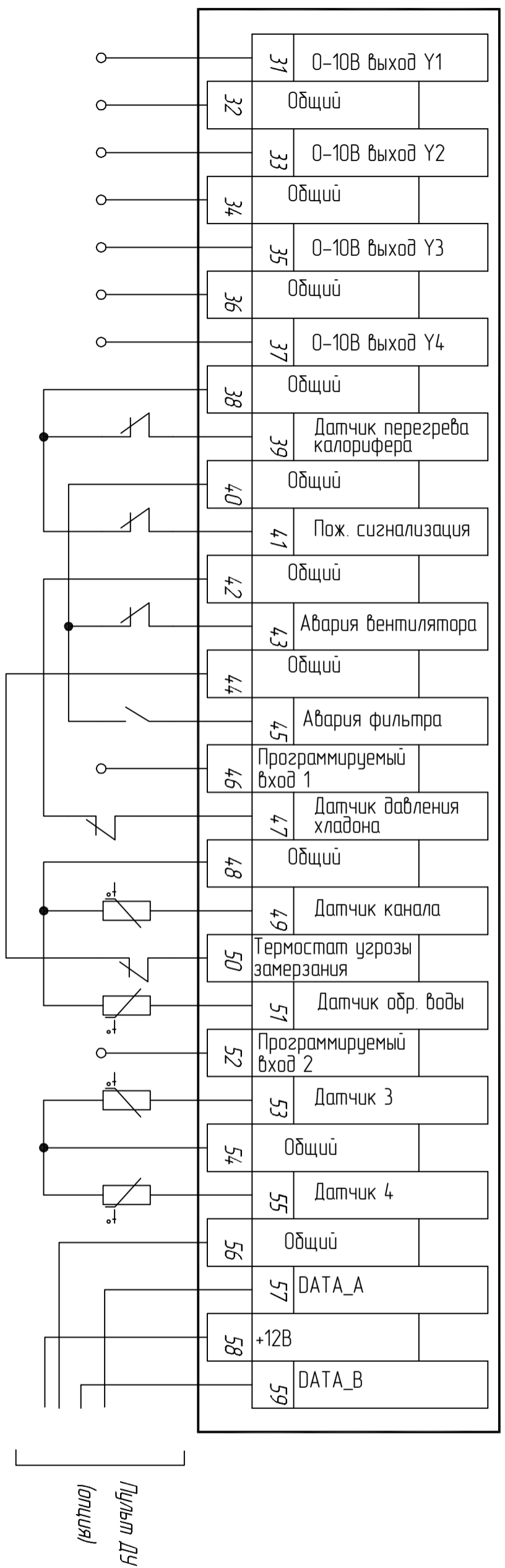
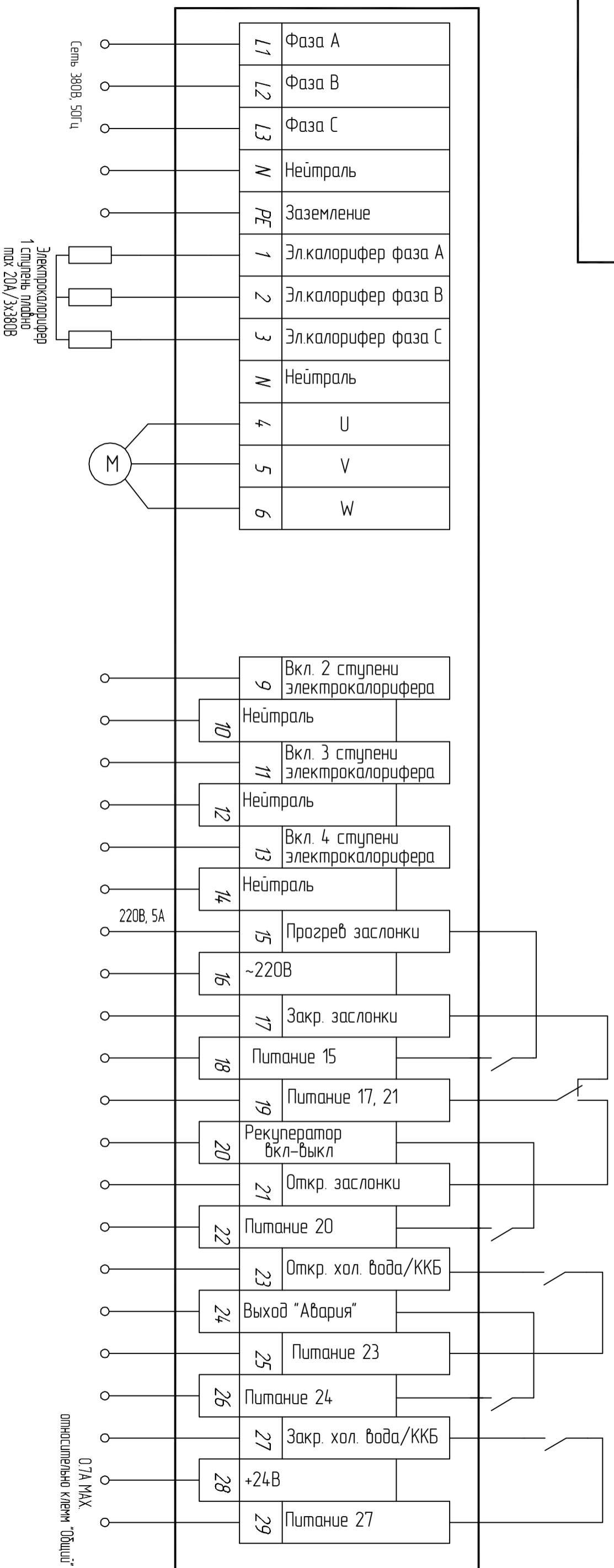


Если входы защит с нормально-замкнутыми "сухими" контактами не используются - **НЕОБХОДИМО** установить перемычки на соответствующие клеммы!

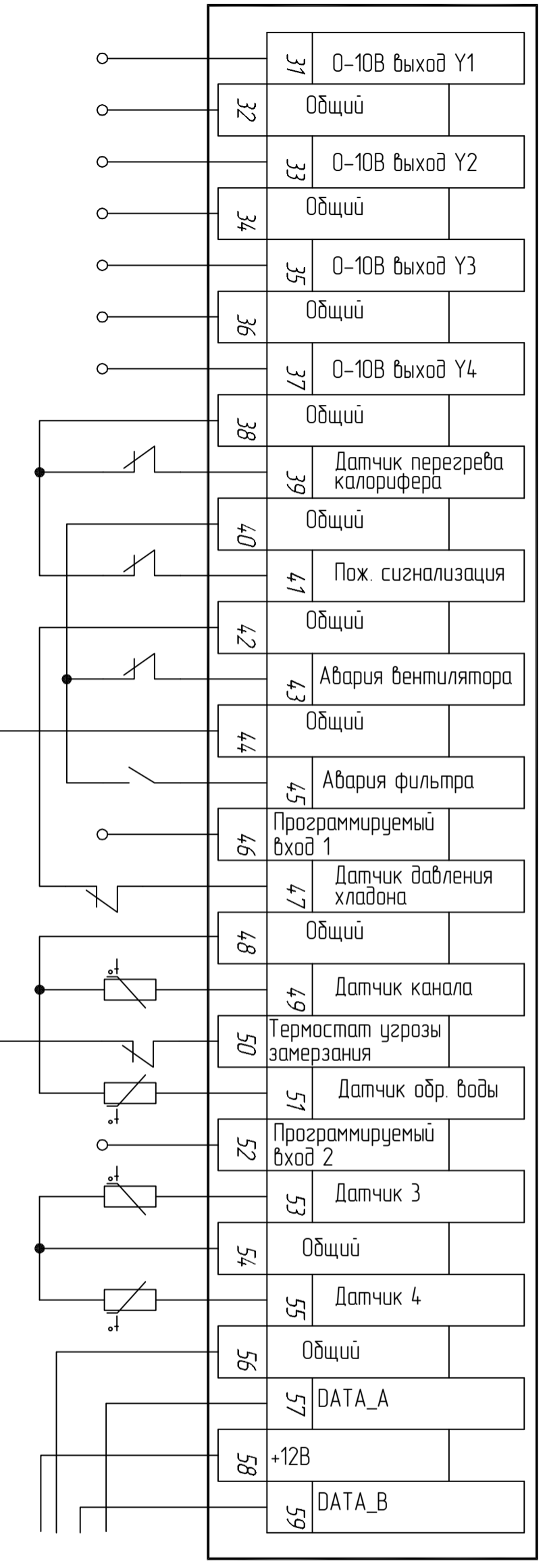
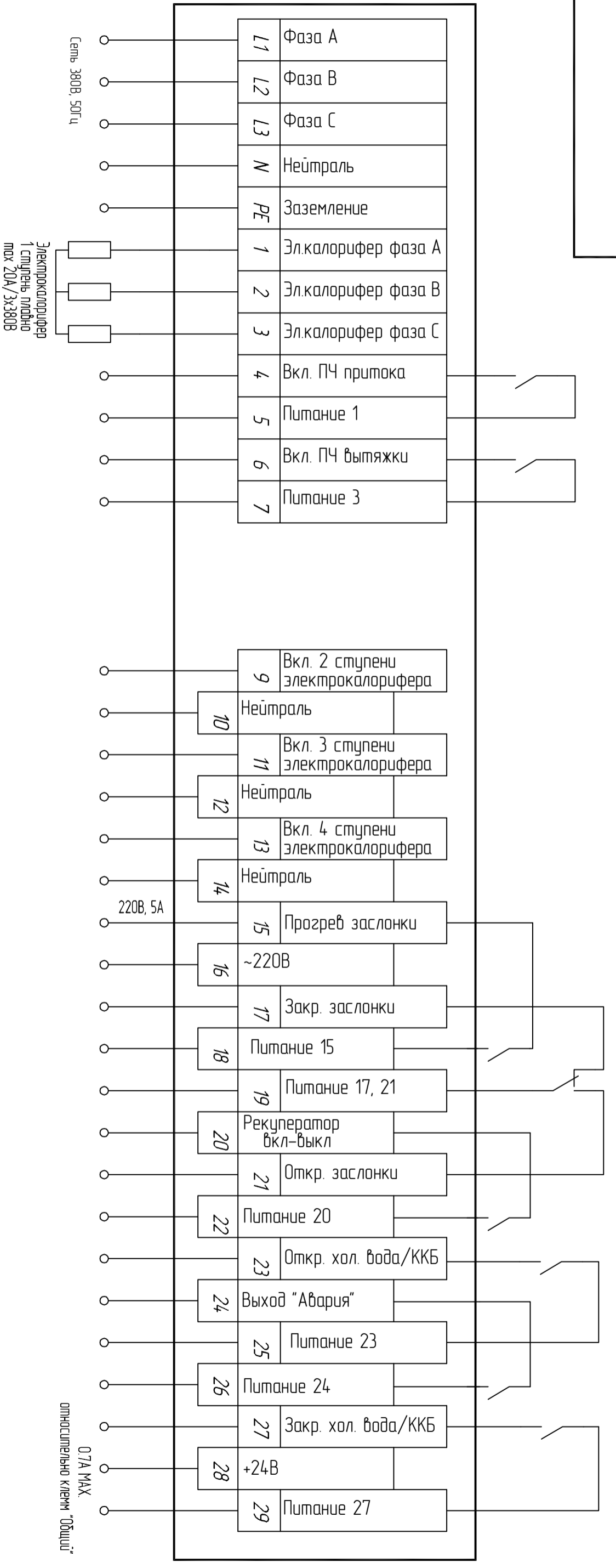
Изм.	Лист	# док.	Подп.	Дата	MASTERBOX ERR 3-13 (однофазный двигатель) Схема электрическая подключения	Лист



Если входы зашит с нормально-замкнутыми "сухими" контактами не используются - НЕОБХОДИМО установить перемычки на соответствующие клеммы!

Изм.	Лист	# док.	Подп.	Дата	Лист

MASTERBOX ERR 3-13 (трехфазный двигатель)
 Схема электрическая подключения



Если входы защит с нормально-замкнутыми "сухими" контактами не используются - НЕОБХОДИМО установить перемычки на соответствующие клеммы!

Изм.	Лист	# докум.	Подп.	Дата
MASTERBOX ERR 3-13X Схема электрическая подключения				
				Лист