

Гарантии изготовителя

Гарантийный срок эксплуатации – 24 месяца с дня продажи или 30 месяцев с даты выпуска.

Гарантия не распространяется на изделия:

- имеющие механические повреждения
- имеющие неисправности, возникшие из-за нарушений правил эксплуатации
- имеющие повреждения, вызванные самостоятельным изменением конструкции изделия



Подпись ОТК _____

ООО «ЭЛЕКТРОТЕСТ ИНЖИНИРИНГ»,
125363, Москва, Походный проезд, 14,, офис 301
(495)-789-9606
8-800-777-9606
support@electrotest.ru
zakaz@electrotest.ru
www.electrotest.ru

Канальный датчик температуры

ET-K PT1000



ИНСТРУКЦИЯ
ПО МОНТАЖУ

EAC

Применение

Канальный датчик температуры предназначен для измерения температуры в системах приточной вентиляции с электрическими или водяными калориферами.

Комплект поставки

- датчик
- резиновая втулка
- крепежная пластина
- инструкция по эксплуатации

Технические характеристики

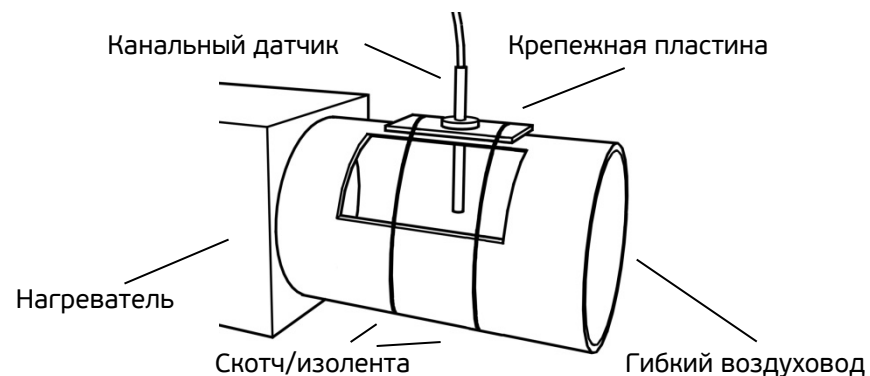
Тип	ET-K PT1000
Точность измерения	0,3%
Диапазон измеряемых температур	-40...+80 °C
Измерительный элемент	Терморезистор с отрицательным ТКС
Время срабатывания	Не более 5 сек
Материал корпуса	ABS
Кабель, длина 1 м	2x0,5 мм ²
Сопротивление изоляции между корпусом и контактами	Не менее 20 МОм

Монтаж

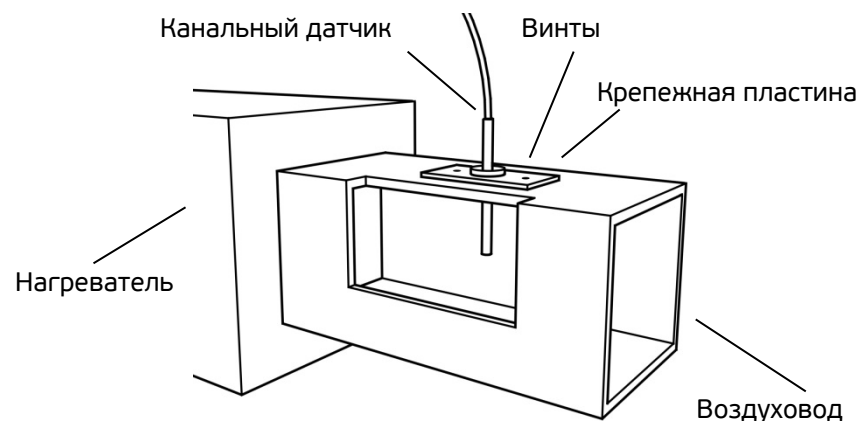
Датчик монтируется за электрическим или водяным калорифером по потоку воздуха в канале вентиляции на расстоянии от 2 до 3 метров от калорифера. Канальный датчик должен быть установлен как можно ближе к центру воздуховода на прямом участке.

Датчик устанавливается в воздуховод через отверстие диаметром 10 мм. Алюминиевая пластина, входящая в комплект поставки, позволяет крепить датчик на прямоугольные, круглые и гибкие воздуховоды. Глубина установки датчика должна соответствовать половине сечения воздуховода, но не более 160 мм.

1. Монтаж датчика на гибкий воздуховод



2. Монтаж датчика на жесткий воздуховод



3. Диаметр отверстий для монтажа крепежной пластины

